

VPU AC I 1+1 R 300/12.5

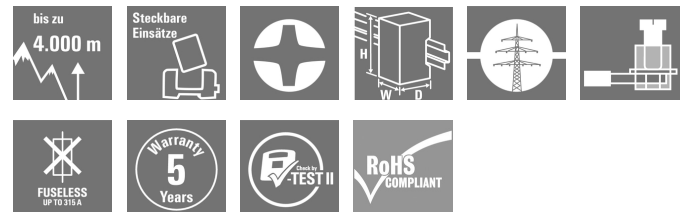
Weidmüller Interface GmbH & Co. KG

Klingenbergstraße 26

D-32758 Detmold

Germany

www.weidmueller.com



A Weidmüller VPU I (Type I), VPU II (Type II) és VPU III (Type III) túlfeszültség-levezetői hatékonyan csökkentik a tranziens túlfeszültségek által okozott zavarbecsatolást, méghozzá jelentősen az EN 60664-3 / DIN VDE 0110-3 szigetelés-koordinációs szabvány által előírt határértékek alá. Ez azt jelenti, hogy a teljes rendszer kevésbé kitétt a hibás működésnek. A levezetők technikai eszközök segítségével koordinálva vannak. Ez azt jelenti, hogy az I, II és III típusok csatolásmentesítésére nincs szükség. A levezetők tesztelése az IEC 61643-11 / DIN EN 61643-11 termékszabvány szerint történt, és az IEC 61643-12 / VDE 0675-6-12 és IEC 62305-4 / VDE 0185-4 szerinti rendszerekbe telepíthetők. Ez a villám- és túlfeszültség-levezető eszköz tápellátó rendszerekben is alkalmazható. A Weidmüller különböző hálózati feszültségtípusokhoz és feszültségekhez különböző termékeket kínál. Speciális I és II típusú védőeszköz áll rendelkezésre fotovoltaiikus alkalmazásokhoz.

Általános rendelési adatok

Verzió	Túlfeszültség-levezető, Kisfeszültség, Túlfeszültségvédelem, telekommunikációs érintkezővel, Single-phase, TN-C, TN-C-S, TN-S, TT, TN, IT, N-nel, IT, N nélkül
Rendelési szám	2591490000
Típus	VPU AC I 1+1 R 300/12.5
GTIN (EAN)	4050118599459
Qty.	1 Stück
Pótalkatrészek	2591370000 2591590000 2855300000

VPU AC I 1+1 R 300/12.5

Weidmüller Interface GmbH & Co. KG

Klingenbergstraße 26

D-32758 Detmold

Germany

www.weidmueller.com

Műszaki adatok

Méretek és tömegek

Mélység	91 mm	Mélység (coll)	3,583 inch
Magasság	104,5 mm	Magasság (coll)	4,114 inch
Szélesség	36 mm	Szélesség (coll)	1,417 inch
Nettó tömeg	38 g		

Hőmérsékletek

Tárolási hőmérséklet	-40 °C...85 °C	Üzemi hőmérséklet	-40 °C...85 °C
Üzemi hőmérséklet, min.	-40 °C	Üzemi hőmérséklet, max.	85 °C
Páratartalom	5 - 95% rel. humidity		

UL névleges adatok

Környezeti hőmérséklet (működési), max.	85 °C	Névleges feszültség, U_N	240 V
VPR (N-PE)	1 200 V	MCOV (L-PE)	300 V
MCOV (L/N-PE)	300 V	MCOV (N-PE)	305 V
SCCR	150 kA	I_n	20 kA
Kategória	SPD TYPE 1CA	Környezeti hőmérséklet (működési), min.	-40 °C
Tanúsítvány száma (cURus)	E354261	MODE	L-N, L-G, N-G
VPR (L-N)	900 V	VPR (L-PE)	1 000 V
Voltage type	AC		

Csatlakozási adatok, távfigyelmeztetés

Csatlakoztatott vezeték keresztmetszete, tömör ér, max.	1,5 mm ²	Csatlakoztatott vezeték keresztmetszete, tömör ér, min.	0,14 mm ²
Csatlakozás típusa	PUSH IN	Csupaszolási hossz	8 mm

IEC / EN névleges adatok

Biztosíték	Biztosító nem szükséges ≤315 A gG, 250 A gG @50 kA I _{scrr} , 315 A gG @25 kA I _{scrr}	Energia koordináció (≤10 m)	I. típus, II. típus, III. típus
Feszültség típusa	AC	Frekvenciatartomány, max.	60 Hz
Frekvenciatartomány, min.	50 Hz	Jelzőérinkező	250 V 1 A ICO
Kisfeszültségű hálózat	Single-phase, TN-C, TN-C-S, TN-S, TT, TN, IT, N-nel, IT, N nélkül	Kisülési áram I_{max} (8/20 μs) N-PE	50 kA
Kisülési áram I_n (8/20 μs) N-PE	50 kA	Kisülési áram I_n (8/20 μs) vezeték-PE	20 kA
Követelmény kategória az IEC 61643-11 szerint	I. típus, II. típus	Követelmény osztály az EN 61643-11 szerint	T1, T2
Követőáram kioltási képesség, I_{fi}	Műszaki okok miatt nem áll rendelkezésre	Levezetőáram I_{max} (8/20 μs) vezeték-PE	50 kA
Mains voltage	230 V / 400 V	Max. folytonos feszültség, U_c (AC)	300 V
Max. folytonos feszültség, U_c (N-PE)	305 V	Névleges feszültség (AC)	230 V
Pólusszám	2	Rövid idejű túlfeszültség (feszültségcsúcs) – TOV	337 V
Rövidzárlati terhelhetőség I_{scrr}	50 kA	Szabványok	IEC61643-11, EN61643-11, UL 1449
Szivárgási áram U feszültségnél _n	1 μA	Villám mérési áram I_{imp} (10/350 μs) (L-PE)	12,5 kA
Villámimpulzus-áram I_{imp} (10/350 μs) (N-PE)	50 kA	Válaszidő	≤ 25 ns, ≤ 100 ns
Védettségi szint, U_p I áramnál _N (L/N-PE)	≤ 1,5 kV	Védettségi szint, U_p I áramnál _N (N-PE)	≤ 1,5 kV

A létrehozás dátuma 2023. július 27. 14:03:57 CEST

A katalógus állapota 24.07.2023 / A műszaki módosítások jogát fenntartjuk.

2

VPU AC I 1+1 R 300/12.5

Weidmüller Interface GmbH & Co. KG

Klingenbergstraße 26

D-32758 Detmold

Germany

www.weidmueller.com

Műszaki adatok

Szigetelések koordinálása EN 50178 szerint

Szennyezés súlyossága	2	Túlfeszültség kategória	III
-----------------------	---	-------------------------	-----

Általános adatok

Kivitel	Installációs ház; 2 modul, Insta IP 20	Optikai működésjelzés	zöld = OK; piros = meghibásodott levezető - cserélje
Szegmens	Teljesítményelosztás	Szín	fekete, narancssárga, kék
Sín	TS 35	UL 94 éghetőségi osztály	V-0
Változat	Túlfeszültség-védelem, telekommunikációs érintkezővel	Védelmi osztály	IP20 felszerelt állapotban
Üzemi magasság	≤ 4000 m		

Csatlakozási adatok

Csupaszolási hossz	15 mm	Vezetékcsatlakozás-technika	Csavaros csatlakozás
Csatlakozás típusa	Csavaros csatlakozás	Csupaszolási hossz, névleges csatlakozás	15 mm
Meghúzási nyomaték, min.	2 Nm	Meghúzási nyomaték, max.	4,5 Nm
Rögzítési tartomány, névleges csatlakozás	16 mm ²	Rögzítési tartomány, névleges csatlakozás, min.	4 mm ²
Rögzítési tartomány, névleges csatlakozás, max.	35 mm ²	Vezeték keresztmetszet, tömör, min.	1,5 mm ²
Vezeték keresztmetszet, tömör, max.	35 mm ²	Vezeték csatlakozási keresztmetszet, finomsodratú, min.	1,5 mm ²
Vezeték csatlakozási keresztmetszet, finomsodratú, max.	25 mm ²	Vezeték csatlakozási keresztmetszet, többeres, névleges csatlakozás, min.	1,5 mm ²
Vezeték csatlakozási keresztmetszet, többeres, névleges csatlakozás, max.	35 mm ²		

Garancia

Időköz	5 év
--------	------

Besorolások

ETIM 6.0	EC000941	ETIM 7.0	EC000941
ETIM 8.0	EC000941	ECLASS 9.0	27-13-08-05
ECLASS 9,1	27-13-08-05	ECLASS 10.0	27-13-08-05
ECLASS 11.0	27-13-08-05	ECLASS 12.0	27-17-90-90

Fontos megjegyzés

Termékinformáció	Csak olyan IT áramellátó rendszerekhez alkalmazható, ahol az elosztótranszformátor földelése össze van kötve a fogyasztói oldal földelésével (RE=RA, 44.A1 ábra, IEC 60634-4-44:2018). DC alkalmazásokban történő használathoz alkalmazza a SIBA Type NH2XL aR/aSF DC 1500 V biztosítékot.
------------------	--

VPU AC I 1+1 R 300/12.5

Weidmüller Interface GmbH & Co. KG

Klingenbergstraße 26

D-32758 Detmold

Germany

www.weidmueller.com

Műszaki adatok

Tanúsítványok

Jóváhagyások



ROHS Megfelel

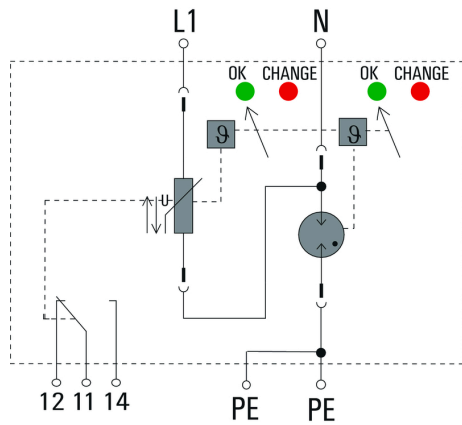
UL File Number Search UL weboldal

Tanúsítvány száma (cURus) E354261

Letöltések

Approval/Certificate/Document of Conformity [EU Konformitätserklärung / EU Declaration of Conformity](#)Engineering Data [CAD data – STEP](#)Tervezési adatok [EPLAN](#)Tender specification [Ausschreibungstext DE](#)[Tenderspecification EN](#)User Documentation [Beipackzettel / Instruction sheet](#)Katalógusok [Catalogues in PDF-format](#)

Elektromos szimbólum



Schematic circuit diagram

VPU AC I 1+1 R 300/12.5

Weidmüller Interface GmbH & Co. KG
 Klingenbergstraße 26
 D-32758 Detmold
 Germany

www.weidmueller.com

Pótalkatrészek

Pótlevezető



In the event of a defective arrester, you can easily reorder this spare arrester, replace the defective arrester and thus restore protection.

Általános rendelési adatok

Típus	VPU AC I 0 300/12.5	Verzió
Rendelési szám	8591370000	Pótlevezető, Túlfeszültség-védelem, $U_p(L/N-PE) \leq 1,5$ kV
GTIN (EAN)	4050118599565	
Qty.	1 Stück	
Típus	VPU AC I 0 N-PE 305/50	Verzió
Rendelési szám	8591590000	Pótlevezető, Túlfeszültség-védelem
GTIN (EAN)	4050118599350	
Qty.	1 Stück	

VPU sorozat



Széles tartozékválaszték teszi teljessé a túlfeszültség-védelmi kínálatot. Pl. az általános célú V-TEST mérőkészülék, amellyel a dugaszolható levezetők, pl. VSPC működését lehet ellenőrizni.

Általános rendelési adatok

Típus	PLUG VPU AC
Rendelési szám	8855300000
GTIN (EAN)	4064675533283
Qty.	10 Stück

VPU AC I 1+1 R 300/12.5

Weidmüller Interface GmbH & Co. KG
Klingenbergstraße 26
D-32758 Detmold
Germany

www.weidmueller.com

Tartozékok

Üres



Az ESG a bevált és tesztelt MultiCard formátumú jelölő számos ismert elektromos készülékhez. Az eredmény egy kiváló minőségű, kontrasztos készülékjelölő.

A Siemens, az ABB, a Beckhoff és számos más gyártó készülékeihez különböző típusok kaphatók.

Az előnyök áttekintése:

- általános célú címkék; öntapadós vagy felpattintható címkék, típustól függően,
- illesztett készülékekhez, pl. kismegszakítókhoz címkésínre pattintható ESG jelölőket szállítunk.
- Egyedi lézer-minőségű nyomtatás a műszaki jellemzőknek megfelelően

Egyedi nyomtatáshoz: Kérjük, küldje el az M-Print PRO vagy M-Print PRO Online (telepítés nélkül) jelölőszoftverünk fájlját a címkézési előírásokkal.

Általános rendelési adatok

Típus	ESG 6/15 K MC NE WS	Verzió
Rendelési szám	1880100000	ESG, Készülékjelölők x 15 mm, PA 66, Szín: fehér, Öntapadós
GTIN (EAN)	4032248478781	
Qty.	200 Stück	

Lapos csavarhúzó



Szigetelt hornyos csavarhúzó, SDI DIN 7437, ISO 2380/2, Hegy: DIN 5264, ISO 2380/1 szerint, SoftFinish-markolat

Általános rendelési adatok

Típus	SDIS 1.0X5.5X125	Verzió
Rendelési szám	8749850000	Csavarhúzó, Kés szélessége (B): 5.5 mm, Kés hossza: 125 mm, Kés vastagsága (A): 1 mm
GTIN (EAN)	4050118897050	
Qty.	1 Stück	

VPU AC I 1+1 R 300/12.5

Weidmüller Interface GmbH & Co. KG
Klingenbergstraße 26
D-32758 Detmold
Germany

www.weidmueller.com

Tartozékok

Hornyos csavarhúzó-készlet, Philips



VDE-szigetelt csillagfejű csavarhúzó Phillips csavarokhoz, SDIK PH DIN 7438, ISO 8764/2-PH, kihajtó ISO 8764-PH szerint, SoftFinish-markolat

Általános rendelési adatok

Típus	SDIK PH1 X 80	Verzió
Rendelési szám	749890000	Csavarhúzó, Kés szélessége (B): 80 mm, Kés vastagsága (A):
GTIN (EAN)	4050118897098	
Qty.	1 Stück	