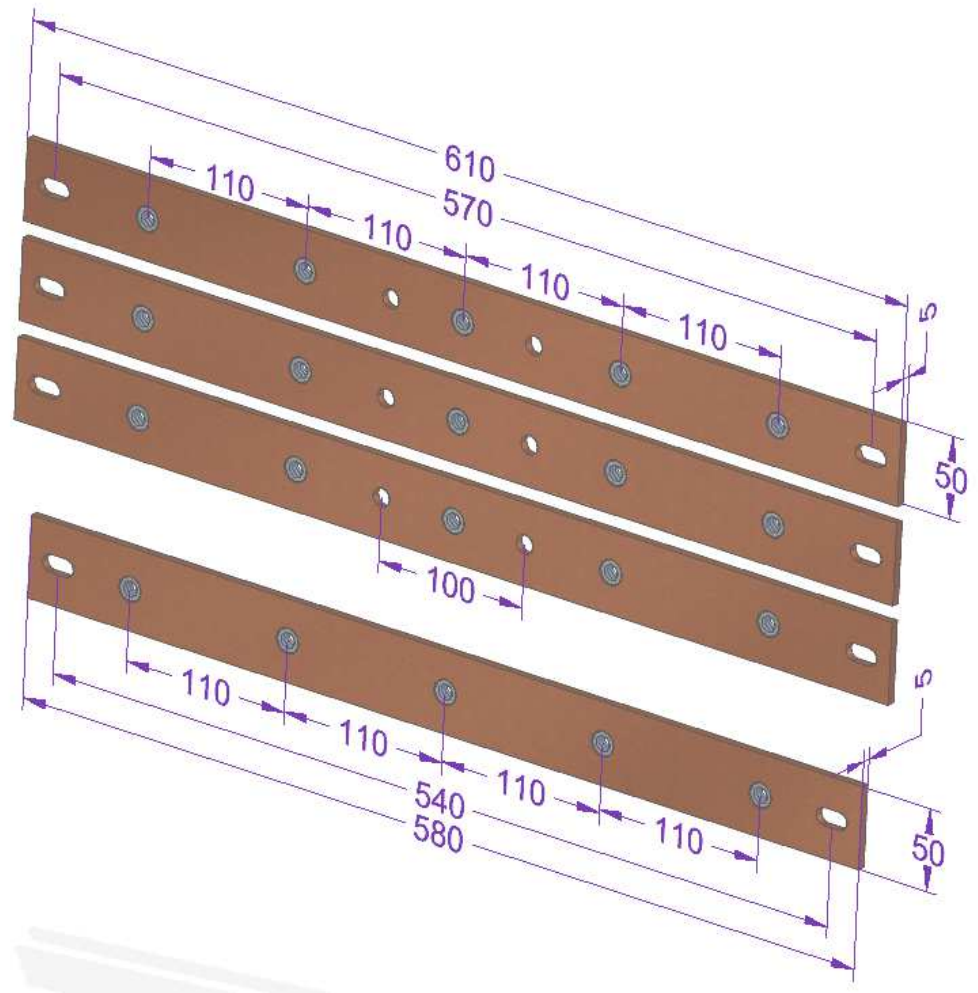


Fázisonként 6db M12 beütő anya.
Fázis felfogatás: 2x M10 700mm, 2x M10 100mm
PEN sín felfogatás 2x M10 675mm
Sín méret: 50x5 E-Cu 58 Fk

Fázisonként 5db M12 beütő anya.
Fázis felfogatás: 2x M10 570mm, 2x M10 100mm
PEN sín felfogatás 2x M10 540mm
Sín méret: 50x5 E-Cu 58 Fk



Fázisonként 3db M12 beütő anya.
Fázis felfogás: 2x M10 304mm
PEN sín felfogás 2x M10 260mm
Sín méret: 50x5 E-Cu 58 Fk

