

The logo consists of the lowercase letters 'eoo' in a bold, blue, rounded sans-serif font. The letters are set against a background of glowing, golden-yellow light trails that create a sense of motion and energy. The background also features a dark, blurred pattern of horizontal lines, possibly representing a window blind or a similar architectural element.

eoo

MINDEN NAP MEGÉRINTELEK,
LÁSS EL FÉNNYEL ÉS ENERGIÁVAL, AZT AKAROM, HOGY EZ TARTÓS LEGYEN... EON



I TOUCH YOU EVERY DAY,
REQUITE ME WITH LIGHT AND ENERGY, I WANT THIS TO LAST ... EON



1984 óta a minőség és a megbízhatóság az Aling-Conel legfőbb prioritása. Ez a termékekre és szolgáltatásokra is egyaránt vonatkozik. Sok éves tapasztalat és számos díj tette lehetővé számunkra, hogy regionális vezetővé és megbízható partnerré váljunk ügyfeleink számára

Since 1984, quality and reliability are the top priorities of the company Aling-Conel. This applies equally to products and services. Many years of experience and numerous awards have enabled us to become a regional leader and reliable partner to our customers.



LÉPJ BE AZ EON VILÁGÁBA
ENTER THE EON WORLD



A kör és a négyzet geometriai formáinak kombinációja, mint új esztétikai dimenzió.

Az EON vonalat választva garantáltan különleges és egyedi termékekkel fogja gazdagítani terét.

The combination of geometric forms of the circle and the square as a new aesthetic dimension.

Choosing EON program, you will enrich your space with special and unique products.

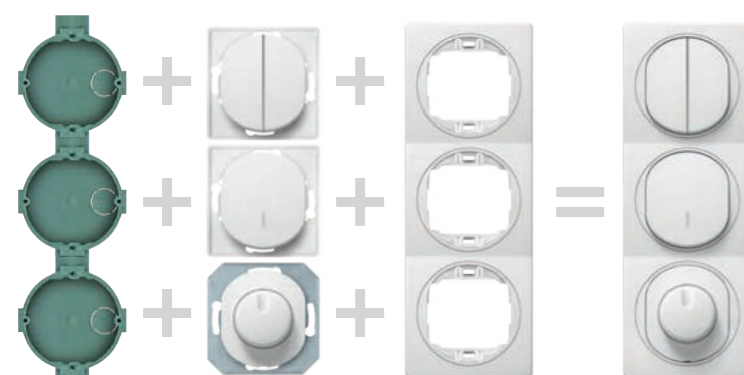
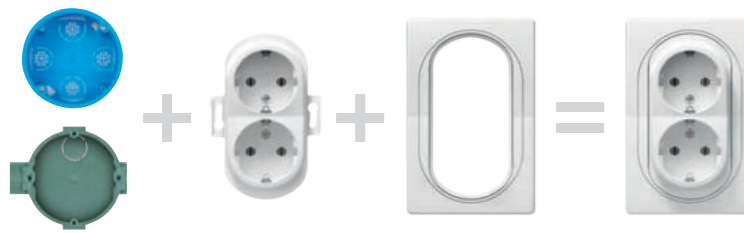
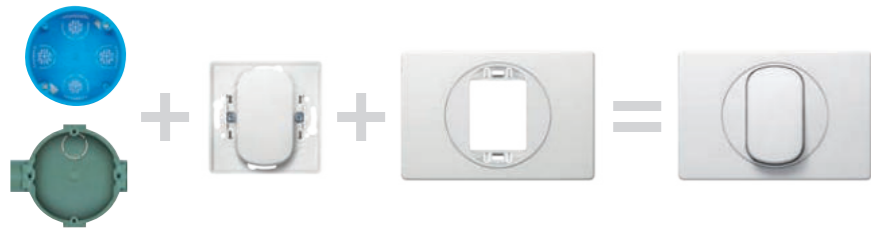
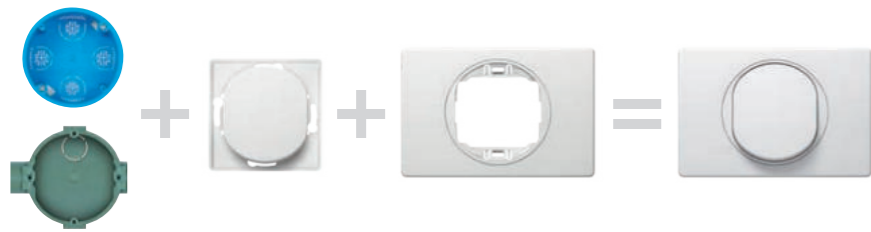
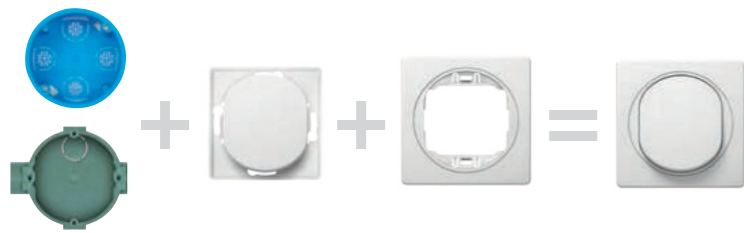


TELJES HARMÓNIÁBAN
A MAI MODERN KÖVETELMÉNYEKKEL
IN COMPLETE HARMONY
WITH THE MODERN REQUIREMENTS OF TODAY

A SZÉLES SZÍNVÁLASZTÉK SZÁMOS KOMBINÁCIÓT BIZTOSÍT
 WIDE RANGE OF COLORS PROVIDES NUMEROUS COMBINATIONS

LEHETSÉGES KOMBINÁCIÓK (NEM ALKALMAZHATÓ AZ IP44 VÉDETTSÉGŰ TERMÉKEKRE)

POSSIBILITY OF COMBINING (NOT APPLICABLE FOR PRODUCTS WITH IP44 PROTECTION)



A BILLENTYŰ /
 MECHANIZMUS
 SZÍNE
 COLOR OF
 BUTTON / BLOCK



x = 0

Fehér
 White
 RAL 9003



x = E1

Fekete Soft Touch
 Black Soft Touch
 RAL 7035



x = S

Ezüst
 Silver



CLASSIC



COLOR



METALLIC



SOFT TOUCH

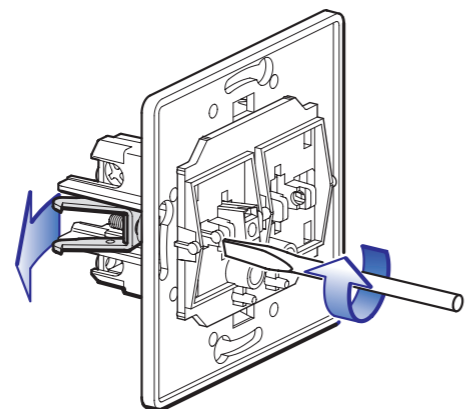


TECHNIKAI ELŐNYÖK TECHNICAL ADVANTAGES

FEHÉR TERMÉKVÁLASZTÉK WHITE PROGRAM SET

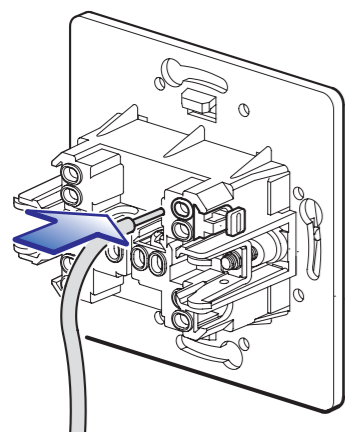


CSAVAR NÉLKÜLI BESZERELÉS SCREWLESS INSTALLATION

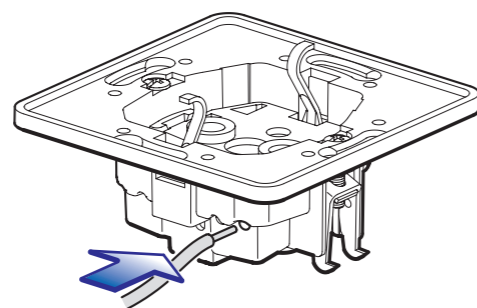


A körmök általi telepítés gyors és egyszerű megoldás, annak a technikának köszönhetően, hogy csak néhány csavarhúzó fordításra van szükség a körmök meghúzásához, így nincs szükség nagy erő kifejtésére.

The installation by clamps is quick and simple thanks to the solution that provides tightening by clamps with a few screwdriver turnings only and without any necessity for stronger screw tightening.

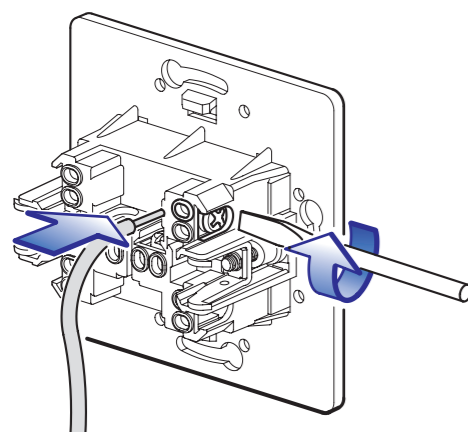


CSAVARRAL TÖRTÉNŐ BESZERELÉS INSTALLATION WITH SCREWS

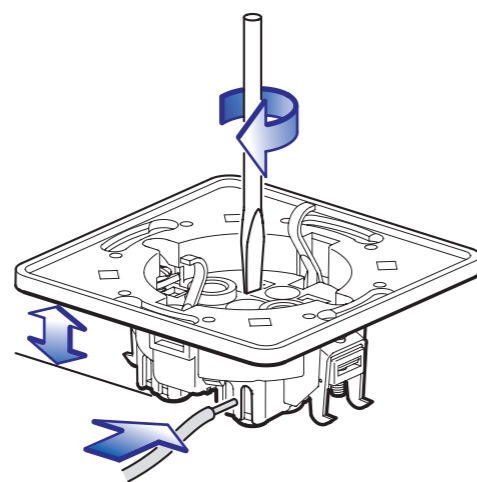


A csavar nélküli érintkezők lehetővé teszik akár két 2,5 mm² átmérőjű vezeték biztonságos és gyors telepítését, csavarhúzó nélkül.

Screwless contacts are allowing safe and fast installation up to two conductors with diameter 2,5mm², without screwdriver.



A vezeték meghúzását a 4 mm²-es vezetékcsakasz megbízható és biztonságos csavarkötése biztosítja. A vezeték csatlakoztatása nagyon gyors, mivel rögzítésük biztosított, a meghúzás során sem csúszhatnak ki.



The tightening of conductors is provided by the reliable and safe screw joint for the conductors section to 4 mm². The connecting of conductors is very quick as their setting up is secured without any possibility of slipping out during tightening.

A konnektor úgy készült, hogy nagyon kevés helyet vegyen igénybe a beépítő dobozban. A telepítés azért egyszerű, mert elég hely van hagyva a vezetőknek.

Socket outlet is made to take a very little space in installation box. Installation is simple because of enough space for conductors.



EON választék fehér színben, mérete 80 x 80 mm, készletben készül (keret nélküli termék + keret).

A forma egyszerűsége és a fehér szín fényes hatása teszi ezt a készletet minden térben alkalmazhatóvá.

EON program in white color, dimensions 80 x 80 mm, is produced as a set (product without decorative frame + decorative frame).

Simplicity of shape and glossy effect of white color makes this set suitable for all spaces.



KAPCSOLÓK SWITCHES

- Megfelel az IEC 60669-1 szabványnak
- Falba süllyeszthető Ø60 mm átmérőjű szerelődobozba, körmökkel vagy csavarokkal

- Complied with IEC 60669-1
- Wall mounted into the installation box Ø60 by clamps or screws



E6075.00

Redőny (zsalu) nyomógomb,
10A 250V~, komplett

*Rolling shutter push-button
switch 10A/250V~*

E607544.00

*IP44 védelemmel
IP44 protection level*

- Két irányban irányítja a redőnyök elektromos motorját
- Control of shutters electric motor movement in two directions



E6095.00

Hotelkártya kapcsoló,
10A 250V~, komplett

*Push-button
card switch
EON 10A/250V~*



E605.00

Egypólusú kapcsoló,
10AX 250V~, komplett

*Single-pole switch
10AX/250V~*

E60544.00

*IP44 védelemmel
IP44 protection level*



E608.00

Keresztváltó kapcsoló,
10AX 250V~, komplett

*Intermediate switch
10AX/250V~*

E60844.00

*IP44 védelemmel
IP44 protection level*



E6090.00

Nyomógomb,
10A 250V~, komplett

*Push-button switch
10A/250V~*

E609044.00

*IP44 védelemmel
IP44 protection level*



E6092.00

Dupla nyomógomb,
10A 250V~, komplett

*Serial push-button
switch 10A/250V~*

E609244.00

*IP44 védelemmel
IP44 protection level*



E6052.00

Kétpólusú kapcsoló,
10AX 250V~, komplett

*Double-pole switch
10AX/250V~*

E605244.00

*IP44 védelemmel
IP44 protection level*



E609.00

Nyomógomb lámpajellel,
jelzőfényes, 10A 250V~, komplett

*Light push-button switch
without indication 10A/250V~*

E60944.00

*IP44 védelemmel
IP44 protection level*



E625.00

Egypólusú kapcsoló,
jelzőfényes, 10AX 250V~, komplett

*Single-pole switch with
indication 10AX/250V~*

E62544.00

*IP44 védelemmel
IP44 protection level*

- A jelzőfény bekapcsol, ha a kapcsoló ki van kapcsolva
- Indication is on when the switch is off



E619.00

Egypólusú kapcsoló,
jelzőfényes, 16AX 250V~, komplett

*Single-pole switch with
indication 16AX/250V~*

E61944.00

*IP44 védelemmel
IP44 protection level*

- A jelzőfény bekapcsol, ha a kapcsoló ki van kapcsolva
- Indication is on when the switch is off



E606.00

Kétáramkörös kapcsoló,
10AX 250V~, komplett

*Serial switch
10AX/250V~*

E60644.00

*IP44 védelemmel
IP44 protection level*



E6091.00

Nyomógomb lámpajellel,
jelzőfényes, 10A 250V~, komplett

*Light push-button switch
with indication 10A/250V~*

E609144.00

*IP44 védelemmel
IP44 protection level*

- A jelzőfény bekapcsol, ha a kapcsoló ki van kapcsolva
- Indication is on when the switch is off



E626.00

Kétáramkörös kapcsoló,
jelzőfényes, 10AX 250V~, komplett

*Serial switch with
indication 10AX/250V~*

E62644.00

*IP44 védelemmel
IP44 protection level*

- A jelzőfény bekapcsol, ha a kapcsoló ki van kapcsolva
- Indication is on when the switch is off



E6191.00

Egypólusú kapcsoló,
jelzőfényes, 16AX 250V~, komplett

*Single-pole switch with
indicator 16AX/250V~*

E619144.00

*IP44 védelemmel
IP44 protection level*

- A jelzőfény bekapcsol, ha a kapcsoló be van kapcsolva
- Indication is on when the switch is on



E607.00

Alternatív (váltó)
kapcsoló, 10AX 250V~, komplett

*Two-way switch
10AX/250V~*

E60744.00

*IP44 védelemmel
IP44 protection level*



E610.00

Nyomógomb csengőjellel,
10A 250V~, komplett

*Bell push-button switch
without indication
10A/250V~*

E61044.00

*IP44 védelemmel
IP44 protection level*



E627.00

Alternatív (váltó) kapcsoló,
jelzőfényes, 10AX 250V~, komplett

*Two-way switch with
indication 10AX/250V~*

E62744.00

*IP44 védelemmel
IP44 protection level*

- A jelzőfény bekapcsol, ha az áramkör nyitva van
- Indication is on when the circuit is open



E6808.00

Vak fedlap, kerettel
komplett

*Mask cover EON, complete
with frame*



E6072.00

Dupla alternatív (dupla
váltó) kapcsoló,
10AX 250V~, komplett

*Two-way double
switch 10AX/250V~*

E607244.00

*IP44 védelemmel
IP44 protection level*



E6101.00

Nyomógomb csengőjellel,
jelzőfényes, 10A 250V~, komplett

*Bell push-button switch
with indication 10A/250V~*

E610144.00

*IP44 védelemmel
IP44 protection level*

- A jelzőfény bekapcsol, ha a kapcsoló ki van kapcsolva
- Indication is on when the switch is off



E628.00

Keresztváltó kapcsoló,
jelzőfényes, 10AX 250V~, komplett

*Intermediate switch with
indication 10AX/250V~*

E62844.00

*IP44 védelemmel
IP44 protection level*

- A jelzőfény bekapcsol, ha az áramkör nyitva van
- Indication is on when the circuit is open



FÉNYERŐSZABÁLYOZÓK DIMMERS



E617.00

Fényerőszabályzó kapcsoló 40-400VA, 230V~/50Hz, alternatív, komplett

Dimmer with two-way switch 40-400VA, 230V~/50Hz

- Izzólámpákhoz és halogénlámpákhoz szabványos transzformátorral
- Megfelel az IEC 60669-2-1 szabványnak
- Falba süllyeszthető Ø60 mm átmérőjű szerelődobozba, körmökkel vagy csavarokkal

- For incandescent filament lamps and halogen lamps with standard transformer
- Complied with IEC 60669-2-1
- Wall mounted into the installation box Ø60 by clamps or screws



E6173.00

Fényerőszabályzó kapcsoló 40-400VA, 230V~/50Hz, egypólusú, komplett

Dimmer with rotary single-pole switch 40-400VA, 230V~/50Hz

- Izzólámpákhoz és halogénlámpákhoz szabványos transzformátorral
- Megfelel az IEC 60669-2-1 szabványnak
- Falba süllyeszthető Ø60 mm átmérőjű szerelődobozba, körmökkel vagy csavarokkal

- For incandescent filament lamps and halogen lamps with standard transformer
- Complied with IEC 60669-2-1
- Wall mounted into the installation box Ø60 by clamps or screws



E6175.00

Fényerőszabályzó kapcsoló LED fényforráshoz, 0-100W,~ komplett

Dimmer for LED, 100W

- Univerzális fényerő-szabályzó minden típusú izzóhoz
- Használata a szabályozható CFL és LED izzókhoz (0-100W) ajánlott
- Megfelel az IEC 60669-2-1 szabványnak

- Universal dimmer for all types of bulbs
- The main purpose for dimmable CFL and LED bulbs 0-100W
- Complied with IEC 60669-2-1

KÁBELKIVEZETŐ KERETTEL / CABLE OUTLET

- Megfelel az IEC 60670-1 és IEC 60670-22 szabványnak
- Falba süllyeszthető Ø60 mm átmérőjű szerelődobozba, körmökkel vagy csavarokkal

- Complied with IEC 60670-1 and IEC 60670-22
- Wall mounted into the installation box Ø60 by clamps or screws



E641.00

Kábelkivezető kerettel, komplett

Cable outlet EON, complete with frame



E642.00

Kábelkivezető kerettel, 3x2,5mm² 450V, sorkapoccsal, komplett

Cable outlet with terminals EON 3x2,5mm² 450V, complete with frame



CSATLAKOZÓ ALJZATOK SOCKET OUTLETS

- Megfelel az IEC 60884-1 szabványnak
- Falba süllyeszthető Ø60 mm átmérőjű szerelődobozba, körmökkel vagy csavarokkal
- Complied with IEC 60884-1
- Wall mounted into the installation box Ø60 by clamps or screws



E600.00

2P+F csatlakozó aljzat, 16A 250V~, porcelán betéttel, komplett

Double-pole socket outlet 16A/250V~ with porcelain insert



E603.00

2P+F csatlakozó aljzat, 16A 250V~, porcelán betéttel, csapófedéllel, komplett

Double-pole socket outlet with cover 16A/250V~ with porcelain insert



E601.00

2P+F csatlakozó aljzat, 16A 250V~, porcelán betéttel, biztonsági zsaluval, komplett

Double-pole socket outlet 16A/250V~ with porcelain insert and touch protection



E633.00

2P+F csatlakozó aljzat, 16A 250V~, polikarbonát betéttel, csapófedéllel, komplett

Double-pole socket outlet with cover 16A/250V~ with polycarbonate insert



E630.00

2P+F csatlakozó aljzat, 16A 250V~, polikarbonát betéttel, komplett

Double-pole socket outlet 16A/250V~ with polycarbonate insert



E623.00

2P+F csatlakozó aljzat, 16A 250V~, polikarbonát betéttel, IP44, komplett

Double-pole socket outlet 16A/250V~, IP44 with polycarbonate insert



E604.00

2x2P+F csatlakozó aljzat, polikarbonát betéttel, 16A 250V~, komplett

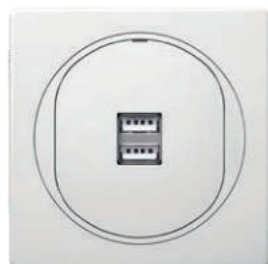
Double-pole socket outlet 16A/250V~ dual with polycarbonate insert

- Nincs lehetőség sorolókeretbe helyezésre
- No possibility of mounting into multi-gang masks



KOMMUNIKÁCIÓS CSATLAKOZÓ ALJZATOK COMMUNICATIONS

- Megfelel az IEC 60603-7 szabványnak
- Falba süllyeszthető Ø60 mm átmérőjű szerelődobozba, körmökkel vagy csavarokkal
- Complied with IEC 60603-7
- Wall mounted into the installation box Ø60 by clamps or screws



E6161.00

2xUSB A töltő csatlakozó aljzat, 2,1A, 5V=, komplett

2xUSB A charger 2,1A/5V=

- Elektronikus eszközök töltéséhez, szabványos USB-porton keresztül;
- Lehetővé teszi kettő eszköz töltését egyszerre

- Megfelel az EN 60950-1 szabványnak és az EMC-irányelvnek
- Falba süllyeszthető Ø60 mm átmérőjű szerelődobozba, körmökkel vagy csavarokkal

- For charging of electronic devices via standard USB port;
- Enables charging of two devices simultaneously

- Complied with EN 60950-1 and EMC directive
- Wall mounted into the installation box Ø60 by clamps or screws



E613.00

2xRJ12 csatlakozó aljzat, 6P4C, Cat3, Keystone modulokkal, komplett

Double telephone socket with Keystone modules RJ12 6/4 Cat3



E6131.00

2xRJ12 csatlakozó aljzat, 6P6C, Cat3, Keystone modulokkal, komplett

Double telephone socket with Keystone modules RJ12 6/6 Cat3

- Szerszám nélküli huzalszerelés
- Toolless conducting wire installation



E6162.00

1xUSB csatlakozó aljzat, 2.0 szabvány (nem töltő), Keystone, komplett

USB/USB socket Keystone

- USB eszközök és kábelek csatlakozásához (nem töltőegység)
- Támogatja az USB 2.0 szabványt
- Falba süllyeszthető Ø60 mm átmérőjű szerelődobozba, körmökkel vagy csavarokkal

- For connection of USB devices and cables (not charging unit)
- Supports USB 2.0 standard

- Wall mounted into the installation box Ø60 by clamps or screws



E614.00

2xRJ45 csatlakozó aljzat Keystone betéttel, Cat5e UTP, komplett

Double data socket with Keystone modules RJ45 Cat5e UTP

- Szerszám nélküli huzalszerelés
- TIA/EIA-568A vagy 568B szabvány szerinti huzalozás a párok elrendezéséhez
- Toolless conducting wire installation
- Wiring according to TIA/EIA-568A or 568B standard for the arrangement of pairs



E614S.00

2xRJ45 csatlakozó aljzat Keystone betéttel, Cat5e FTP (ármékolt), komplett

Double data socket with Keystone modules RJ45 Cat5e FTP (shielded)

- Szerszám nélküli huzalszerelés
- TIA/EIA-568A vagy 568B szabvány szerinti huzalozás a párok elrendezéséhez
- Toolless conducting wire installation
- Wiring according to TIA/EIA-568A or 568B standard for the arrangement of pairs



E6166.00

USB C töltő, csatlakozó aljzat, komplett 3A/5V=

USB C charger 3A/5V=

- Elektronikus eszközök töltéséhez USB C porton keresztül;
- Megfelel az EN 60950-1 szabványnak és az EMC-irányelvnek
- Falba süllyeszthető Ø60 mm átmérőjű szerelődobozba, körmökkel vagy csavarokkal

- For charging of electronic devices via USB C port;

- Complied with EN 60950-1 and EMC directive
- Wall mounted into the installation box Ø60 by clamps or screws



E615.00

2xRJ45 csatlakozó aljzat Keystone betéttel, Cat6 UTP, komplett

Double data socket with Keystone modules RJ45 Cat6 UTP

- Szerszám nélküli huzalszerelés
- TIA/EIA-568A vagy 568B szabvány szerinti huzalozás a párok elrendezéséhez
- Toolless conducting wire installation
- Wiring according to TIA/EIA-568A or 568B standard for the arrangement of pairs



E615S.00

2xRJ45 csatlakozó aljzat Keystone betéttel, Cat6 FTP (ármékolt), komplett

Double data socket with Keystone modules RJ45 Cat6 FTP (shielded)

- Szerszám nélküli huzalszerelés
- TIA/EIA-568A vagy 568B szabvány szerinti huzalozás a párok elrendezéséhez
- Toolless conducting wire installation
- Wiring according to TIA/EIA-568A or 568B standard for the arrangement of pairs



E6163.00

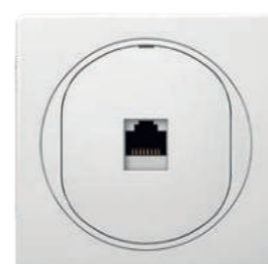
1xHDMI csatlakozó aljzat, Keystone, komplett

HDMI/HDMI socket Keystone

- HDMI csatlakozó átmenő jel továbbításához
- Falba süllyeszthető Ø60 mm átmérőjű szerelődobozba, körmökkel vagy csavarokkal

- For the transmission of signal through HDMI connector

- Wall mounted into the installation box Ø60 by clamps or screws

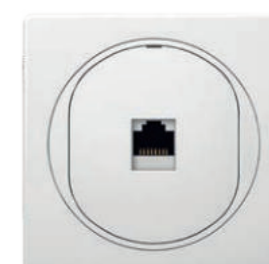


E616.00

1xRJ45 csatlakozó aljzat Keystone betéttel, Cat6A UTP, komplett

Data socket with Keystone module RJ45 Cat6A UTP

- Szerszám nélküli huzalszerelés
- TIA/EIA-568A vagy 568B szabvány szerinti huzalozás a párok elrendezéséhez
- Toolless conducting wire installation
- Wiring according to TIA/EIA-568A or 568B standard for the arrangement of pairs



E616S.00

1xRJ45 csatlakozó aljzat Keystone betéttel, Cat6A FTP, komplett

Data socket with Keystone module RJ45 Cat6A FTP (shielded)

- Szerszám nélküli huzalszerelés
- TIA/EIA-568A vagy 568B szabvány szerinti huzalozás a párok elrendezéséhez
- Toolless conducting wire installation
- Wiring according to TIA/EIA-568A or 568B standard for the arrangement of pairs

- Megfelel az IEC 60169-2 szabványnak
- Falba süllyeszthető Ø60 mm átmérőjű szerelődobozba, körmökkel vagy csavarokkal

- Complied with IEC 60169-2
- Wall mounted into the installation box Ø60 by clamps or screws



E6121.00

TV csatlakozó aljzat,
1dB, komplett

*TV aerial socket
for individual systems*

- Dugós csatlakozó
- Csatlakozási csillapítás <1 dB

- Male connector
- Connection attenuation <1 dB



E612P.00

TV/RD csatlakozó
aljzat, átmenő, komplett

*TV/FM aerial
socket transient*

- TV csatlakozó dugó, RD csatlakozó alj
- Átmenő csillapítás 4 dB, csatlakozási csillapítás 6 dB, csatlakozási csillapítás TV/RD >20 dB

- Male connector TV, female connector FM
- Throughpass attenuation 4 dB, connection atten. 6 dB, coupling TV/FM >20 dB



E612Z.00

TV/RD csatlakozó
aljzat, komplett

*TV/FM aerial
socket terminal*

- TV csatlakozó dugó, RD csatlakozó alj
- Csatlakozási csillapítás <2 dB, csatlakozási csillapítás TV/RD >20 dB

- Male connector TV, female connector FM
- Connection attenuation <2 dB, coupling attenuation TV/FM >20 dB



E612S.00

TV/RD/SAT csatlakozó
aljzat, komplett

*TV/FM/SAT aerial
socket terminal*

- TV csatlakozó dugó, RD csatlakozó alj
- SAT konnektor IEC 60169-24 (F típus)
- Csatlakozási csillapítás <2 dB, csatlakozási csillapítás TV/RD >20 dB

- Male connector TV, female connector FM,
- SAT connector IEC 60169-24 (F type),
- Connection attenuation <2 dB, coupling attenuation TV/FM >20 dB



A díszkeret nélküli termékek három színben készülnek: fehér, soft touch fekete és ezüst.

A felhasználó igény szerint kombinálhatja a mechanizmusok színeit a díszkeretekkel.

Products without decorative frame are produced in three colors: white, soft black and silver.

The user is able to combine color with decorative frames as desired.

- Megfelel az IEC 60669-1 szabványnak
- Falba süllyeszthető Ø60 mm átmérőjű szerelődobozba, körmökkel vagy csavarokkal

- Complied with IEC 60669-1
- Wall mounted into the installation box Ø60 by clamps or screws

Fehér
White **x = 0**

Fekete Soft Touch
Black Soft Touch **x = E1**

Ezüst
Silver **x = S**



E605.x

Egypólusú kapcsoló,
10AX 250V~, keret nélkül
*Single-pole switch
10AX/250V~*



E6052.x

Kétpólusú kapcsoló,
10AX 250V~, keret nélkül
*Double-pole switch
10AX/250V~*



E606.x

Kétáramkörös kapcsoló,
10AX 250V~, keret nélkül
*Serial switch
10AX/250V~*



E607.x

Alternatív (váltó) kapcsoló,
10AX 250V~, keret nélkül
*Two-way switch
10AX/250V~*



E6072.x

Dupla alternatív (dupla váltó)
kapcsoló, 10AX 250V~,
keret nélkül
*Two-way double switch
10AX/250V~*



E608.x

Keresztváltó kapcsoló,
10AX 250V~, keret
nélkül
*Intermediate switch
10AX/250V~*



E6090.x

Nyomógomb,
10A 250V~, keret nélkül
*Push-button switch
10A/250V~*



E6092.x

Dupla nyomógomb,
10A 250V~, keret nélkül
*Serial push-button
switch 10A/250V~*



E609.x

Nyomógomb lámpajellel,
jelzőfény nélkül,
10A 250V~, keret nélkül
*Light push-button switch
without indication
10A/250V~*



E6091.x

Nyomógomb lámpajellel,
jelzőfényes, 10A 250V~, keret nélkül
*Light push-button switch
with indication 10A/250V~*

- A jelzőfény bekapcsol, ha a kapcsoló ki van kapcsolva
- Indication is on when the switch is off



E610.x

Nyomógomb csengőjellel,
jelzőfény nélkül, 10A 250V~,
keret nélkül
*Bell push-button switch
without indication
10A/250V~*



E6101.x

Nyomógomb csengőjellel,
jelzőfényes, 10A 250V~, keret
nélkül
*Bell push-button switch
with indication 10A/250V~*

- A jelzőfény bekapcsol, ha a kapcsoló ki van kapcsolva
- Indication is on when the switch is off

- Megfelel az IEC 60669-1 szabványnak
- Falba süllyeszthető Ø60 mm átmérőjű szerelődobozba, körmökkel vagy csavarokkal

- Complied with IEC 60669-1
- Wall mounted into the installation box Ø60 by clamps or screws

Fehér
White **x = 0**

Fekete Soft Touch
Black Soft Touch **x = E1**

Ezüst
Silver **x = S**

- Megfelel az IEC 60669-1 szabványnak
- Falba süllyeszthető Ø60 mm átmérőjű szerelődobozba, körmökkel vagy csavarokkal

- Complied with IEC 60669-1
- Wall mounted into the installation box Ø60 by clamps or screws



E6075.x

Redőny (zsalu) nyomógomb,
10A 250V~, keret nélkül

*Rolling shutter push-button
switch 10A/250V~*

- Két irányban irányítja a redőnyök elektromos motorját
- Control of shutters' electric motor movement in two directions



E625.x

Egypólusú kapcsoló, jelzőfényes,
10AX 250V~, keret nélkül

*Single-pole switch
with indication 10AX/250V~*

- A jelzőfény bekapcsol, ha a kapcsoló ki van kapcsolva
- Indication is on when the switch is off



E626.x

Kétáramkörös kapcsoló,
jelzőfényes, 10AX 250V~, keret nélkül

*Serial switch
with indication 10AX/250V~*

- A jelzőfény bekapcsol, ha a kapcsoló ki van kapcsolva
- Indication is on when the switch is off



E627.x

Alternatív (váltó) kapcsoló,
jelzőfényes, 10AX 250V~, keret nélkül

*Two-way switch with indication
10AX/250V~*

- A jelzőfény bekapcsol, ha az áramkör nyitva van
- Indication is on when the circuit is open



E628.x

Keresztváltó kapcsoló,
jelzőfényes, 10AX 250V~, keret nélkül

*Intermediate switch with indication
10AX/250V~*

- A jelzőfény bekapcsol, ha az áramkör nyitva van
- Indication is on when the circuit is open



E619.x

Egypólusú kapcsoló, 16AX 250V~,
jelzőfényes, keret nélkül

*Single-pole switch
with indication 16AX/250V~*

- A jelzőfény bekapcsol, ha a kapcsoló ki van kapcsolva
- Indication is on when the circuit is open



E6191.x

Egypólusú kapcsoló, 16AX 250V~,
jelzőfényes, keret nélkül

*Single-pole switch
with indicator 16AX/250V~*

- A jelzőfény bekapcsol, ha a kapcsoló be van kapcsolva
- Indication is on when the switch is on



E6095.x

Hotelkártya kapcsoló,
10A 250V~, keret nélkül

*Push-button
card switch
EON 10A/250V~*



E60808.x

Vak fedlap keret nélkül

*Mask cover EON,
without frame*

- Megfelel az IEC 60669-2-1 szabványnak
- Falba süllyeszthető Ø60 mm átmérőjű szerelődobozba, körmökkel vagy csavarokkal
- Complied with IEC 60669-2-1
- Wall mounted into the installation box Ø60 by clamps or screws



E617.x

Fényerőszabályzó kapcsoló 40-400VA,
230V~/50Hz, alternatív, keret nélkül

*Dimmer with two-way switch
40-400VA, 230V~/50Hz*

- Izzólámpákhoz és halogénlámpákhoz szabványos transzformátorral
- For incandescent filament lamps and halogen lamps with standard transformer



E6173.x

Fényerőszabályzó kapcsoló 40-400VA,
230V~/50Hz, egypólusú, keret nélkül

*Dimmer with rotary single-pole switch
40-400VA, 230V~/50Hz*

- Izzólámpákhoz és halogénlámpákhoz szabványos transzformátorral
- For incandescent filament lamps and halogen lamps with standard transformer



E6175.x

Fényerőszabályzó kapcsoló LED
fényforráshoz, 0-100W, keret nélkül

Dimmer for LED, 100W

- Univerzális fényerő-szabályzó minden típusú izzóhoz;
- Használata CFL és LED izzókhoz (0-100W) ajánlott
- Universal dimmer for all types of bulbs;
- The main purpose for dimmable CFL and LED bulbs 0-100W;

- Megfelel az IEC 60670-1 és IEC 60670-22 szabványoknak
- Falba süllyeszthető Ø60 mm átmérőjű szerelődobozba, körmökkel vagy csavarokkal

- Complied with IEC 60670-1 and IEC 60670-22
- Wall mounted into the installation box Ø60 by clamps or screws

Fehér
White **x = 0**

Fekete Soft Touch
Black Soft Touch **x = E1**

Ezüst
Silver **x = S**



E641.x
Kábelkivezető keret nélkül
Cable outlet EON, without frame



E642.x
Kábelkivezető 3x2,5mm² 450V, sorkapoccsal keret nélkül
Cable outlet with terminals EON 3x2,5mm² 450V, without frame

KESKENY BILLENTYŰ NARROW BUTTON

- Megfelel az IEC 60669-1 szabványoknak
- Falba süllyeszthető Ø60 mm átmérőjű szerelődobozba, körmökkel vagy csavarokkal
- Complied with IEC 60669-1
- Wall mounted into the installation box Ø60 by clamps or screws



E605U.x
Egypólusú kapcsoló, 10AX 250V~, keret nélkül
Single-pole switch 10AX/250V~



E6052U.x
Kétpólusú kapcsoló, 10AX 250V~, keret nélkül
Double-pole switch 10AX/250V~



E607U.x
Alternatív (váltó) kapcsoló, 10AX 250V~, keret nélkül
Two-way switch 10AX/250V~



E608U.x
Keresztváltó kapcsoló, 10AX 250V~, keret nélkül
Intermediate switch 10AX/250V~



E6090U.x
Nyomógomb, 10A 250V~, keret nélkül
Push-button switch 10A/250V~



E609U.x
Nyomógomb lámpajellel, jelzőfény nélkül, 10A 250V~, keret nélkül
Light push-button switch without indication 10A/250V~



E609IU.x
Nyomógomb lámpajellel, jelzőfényes, 10A 250V~, keret nélkül
Light push-button switch with indication 10A/250V~

- A jelzőfény bekapcsol, ha a kapcsoló ki van kapcsolva
- Indication is on when the switch is off



E610U.x
Nyomógomb csengőjellel, jelzőfény nélkül, 10A 250V~, keret nélkül
Bell push-button switch without indication 10A/250V~



E610IU.x
Nyomógomb csengőjellel, jelzőfényes, 10A 250V~, keret nélkül
Bell push-button switch with indication 10A/250V~

- A jelzőfény bekapcsol, ha a kapcsoló ki van kapcsolva
- Indication is on when the switch is off

KESKENY BILLENTYŰ NARROW BUTTON

- Megfelel az IEC 60669-1 szabványnak
- Falba süllyeszthető Ø60 mm átmérőjű szerelődobozba, körmökkel vagy csavarokkal
- Complied with IEC 60669-1
- Wall mounted into the installation box Ø60 by clamps or screws

- Megfelel az IEC 60884-1 szabványnak
- Falba süllyeszthető Ø60 mm átmérőjű szerelődobozba, körmökkel vagy csavarokkal
- Complied with IEC 60884-1
- Wall mounted into the installation box Ø60 by clamps or screws



E625U.x

Egypólusú kapcsoló, jelzőfényes, 10AX 250V~, keret nélkül

Single-pole switch with indication 10AX/250V~

- A jelzőfény bekapcsol, ha a kapcsoló ki van kapcsolva
- Indication is on when the switch is off



E627U.x

Alternatív (váltó) kapcsoló, jelzőfényes, 10AX 250V~, keret nélkül

Two-way switch with indication 10AX/250V~

- A jelzőfény bekapcsol, ha az áramkör nyitva van
- Indication is on when the circuit is open



E628U.x

Keresztváltó kapcsoló, jelzőfényes, 10AX 250V~, keret nélkül

Intermediate switch with indication 10AX/250V~

- A jelzőfény bekapcsol, ha az áramkör nyitva van
- Indication is on when the circuit is open



E619U.x

Egypólusú kapcsoló, jelzőfényes, 16AX 250V~, keret nélkül

Single-pole switch with indication 16AX/250V~

- A jelzőfény bekapcsol, ha az áramkör nyitva van
- Indication is on when the circuit is open



E6191U.x

Egypólusú kapcsoló, jelzőfényes, 16AX 250V~, keret nélkül

Single-pole switch with indicator 16AX/250V~

- A jelzőfény bekapcsol, ha a kapcsoló be van kapcsolva
- Indication is on when the switch is on

	Fehér White	x = 0
	Fekete Soft Touch Black Soft Touch	x = E1
	Ezüst Silver	x = S



E600.x

2P+F csatlakozó aljzat, 16A 250V~, porcelán betéttel, keret nélkül

Double-pole socket outlet 16A/250V~ with porcelain insert



E601.x

2P+F csatlakozó aljzat, 16A 250V~, porcelán betéttel, biztonsági zsaluval, keret nélkül

Double-pole socket outlet 16A/250V~ with porcelain insert and touch protection



E630.x

2P+F csatlakozó aljzat, polikarbonát betéttel, 16A 250V~, keret nélkül

Double-pole socket outlet 16A/250V~ with polycarbonate insert



603.x

2P+F csatlakozó aljzat, 16A 250V~, porcelán betéttel, csapófedéllel, keret nélkül

Double-pole socket outlet with cover 16A/250V~ with porcelain insert



E633.x

2P+F csatlakozó aljzat, polikarbonát betéttel, 16A 250V~, csapófedéllel, keret nélkül

Double-pole socket outlet with cover 16A/250V~ with polycarbonate insert



E604.x

2x2P+F csatlakozó aljzat, polikarbonát betéttel, 16A 250V~, keret nélkül

Double-pole socket outlet 16A/250V~ dual with polycarbonate insert

- Nincs lehetőség sorolókeretbe szerelésre
- No possibility of mounting into multi-gang masks

- Megfelel az EN 60950-1 szabványnak és az EMC-irányelvnek
- Falba süllyeszthető Ø60 mm átmérőjű szerelődobozba, körmökkel vagy csavarokkal

- Complied with EN 60950-1 and EMC directive
- Wall mounted into the installation box Ø60 by clamps or screws



E6161.x

2xUSB A töltő csatlakozó aljzat, 2,1A, 5V= 2x keret nélkül
2xUSB A charger 2,1A/5V=

- Elektronikus készülékek töltéséhez szabványos USB porton keresztül
- Lehetővé teszi két eszköz egyidejű töltését
- For charging of electronic devices via standard USB port
- Enables charging of two devices simultaneously



E6162.x

1xUSB csatlakozó aljzat, 2.0 szabvány (nem töltő), Keystone, keret nélkül

USB/USB socket Keystone

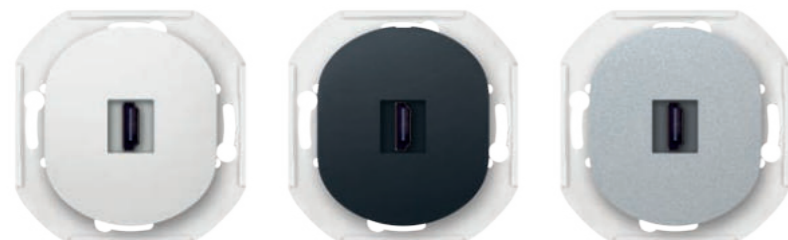
- USB-eszközök és kábelek csatlakoztatásához
- Támogatja az USB 2.0 szabványt
- For connection of USB devices and cables
- Supports USB 2.0 standard



E6166.x

USB C töltő, csatlakozó aljzat, 3A, 5V=, keret nélkül
USB C charger 3A/5V=

- Elektronikus készülékek töltéséhez USB C porton keresztül
- Megfelel az EN 60950-1 szabványnak és az EMC-irányelvnek
- For charging of electronic devices via USB C port
- Complied with EN 60950-1 and EMC directive



E6163.x

1xHDMI csatlakozó aljzat, Keystone, keret nélkül
HDMI/HDMI socket Keystone

- Jelátvitel HDMI csatlakozón keresztül
- For the transmission of signal through HDMI connector



E613.x

2xRJ12 csatlakozó aljzat, 6P4C, Cat3 keret nélkül

Double telephone socket with Keystone modules RJ12 6/4 Cat3

E6131.x

2xRJ12 csatlakozó aljzat, 6P6C, Cat3, keret nélkül

Double telephone socket with Keystone modules RJ12 6/6 Cat3

- Szerszám nélküli vezeték szerelés
- Toolless conducting wire installation



- Megfelel az IEC 60603-7 szabványnak
- Szerszám nélküli vezeték szerelés
- TIA/EIA-568A vagy 568B szabvány szerinti bekötés a párok elrendezéséhez
- Falba süllyeszthető Ø60 mm átmérőjű szerelődobozba, körmökkel vagy csavarokkal

- Complied with IEC 60603-7
- Toolless conducting wire installation
- Wiring according to TIA/EIA-568A or 568B standard for the arrangement of pairs
- Wall mounted into the installation box Ø60 by clamps or screws



E614.x

2xRJ45 csatlakozó aljzat Keystone betéttel, Cat5e UTP, keret nélkül

Double data socket with Keystone modules RJ45 Cat5e UTP



E614S.x

2xRJ45 csatlakozó aljzat Keystone betéttel, Cat5e FTP (árnyékolt), keret nélkül

Double data socket with Keystone modules RJ45 Cat5e FTP (shielded)



E615.x

2xRJ45 csatlakozó aljzat Keystone betéttel, Cat6 UTP, keret nélkül

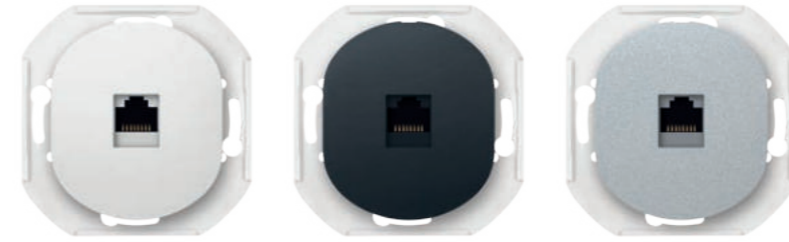
Double data socket with Keystone modules RJ45 Cat6 UTP



E615S.x

2xRJ45 csatlakozó aljzat Keystone betéttel, Cat6 FTP (árnyékolt), keret nélkül

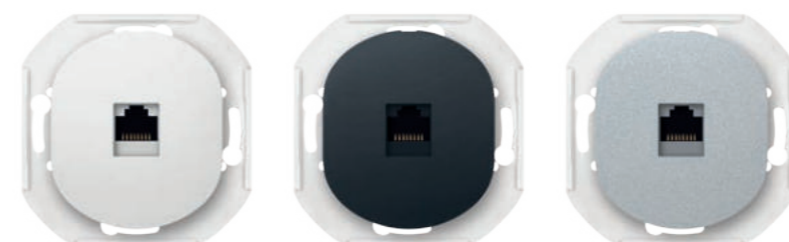
Double data socket with Keystone modules RJ45 Cat6 FTP (shielded)



E616.x

1xRJ45 csatlakozó aljzat Keystone betéttel, Cat6A UTP, keret nélkül

Data socket with Keystone module RJ45 Cat6A UTP



E616S.x

1xRJ45 csatlakozó aljzat Keystone betéttel, Cat6A FTP, keret nélkül

Data socket with Keystone module RJ45 Cat6A FTP (shielded)

- Megfelel az IEC 60169-2 szabványnak
- Falba süllyeszthető Ø60 mm átmérőjű szerelődobozba, körmökkel vagy csavarokkal

- Complied with IEC 61169-2
- Wall mounted into the installation box Ø60 by clamps or screws



KERETEK
DECORATIVE FRAMES



E6121.x

TV csatlakozó aljzat, 1dB,
keret nélkül

TV aerial socket
for individual systems

- csatlakozó dugó
- csatlakozási csillapítás <1 dB,
- Male connector
- Connection attenuation <1 dB



E612Z.x

TV/RD csatlakozó aljzat, keret nélkül
TV/FM aerial socket terminal

- TV csatlakozó dugó, RD csatlakozó alj
- Ssatlakozási csillapítás <2 dB, csatlakozási csillapítás TV/RD >20 dB
- Male connector TV, female connector FM
- Connection attenuation <2 dB, coupling attenuation TV/FM >20 dB



E612P.x

TV/RD csatlakozó aljzat, átmenő,
keret nélkül

TV/FM aerial socket transient

- TV csatlakozó dugó, RD csatlakozó alj
- Átmenő csillapítás 4 dB, csatlakozási csillapítás 6 dB, csatlakozási csillapítás TV/RD >20 dB
- Male connector TV, female connector FM
- Throughpass attenuation 4 dB, connection atten. 6 dB, coupling TV/FM >20 dB



E612S.x

TV/RD/SAT csatlakozó
aljzat, keret nélkül

TV/FM/SAT aerial
socket terminal

- TV csatlakozó dugó, RD csatlakozó alj
- SAT konnektor IEC 60169-24 (F típus)
- csatlakozási csillapítás <2 dB, csatlakozási csillapítás TV/RD >20 dB
- Male connector TV, female connector FM,
- SAT connector IEC 60169-24 (F type)
- Connection attenuation <2 dB, coupling attenuation TV/FM >20 dB

Fehér
White x = 0

Fekete Soft Touch
Black Soft Touch x = E1

Ezüst
Silver x = S





KERETEK DECORATIVE FRAMES

- Megfelel az IEC 60669-1 és az IEC 60884-1 szabványoknak
- EON szerelvények sorolásához doboz távolság 71 mm

- Complied with IEC 60669-1 and IEC 60884-1
- For mounting onto EON mechanisms wall mounted in a sequence of boxes for multiple masks (axial distance 71 mm)

1-ES KERETEK ONE-GANG FRAMES



E6801.00
1-es keret
80 x 80 mm EON
*One-gang frame
80 x 80 mm EON*



E6803.00
1-es keret
EON 80 x 120 mm
*One-gang frame
EON 80 x 120 mm*



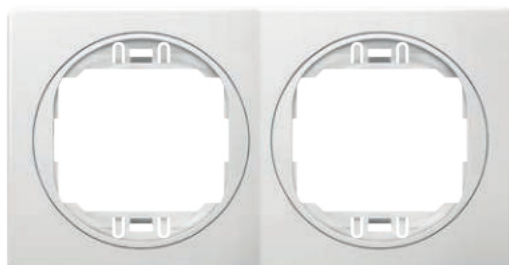
E6803U.00
1-es keret,
EON, 80 x 120 mm,
keskeny billentyűhöz
*One-gang frame
EON 80 x 120 mm
for narrow button*



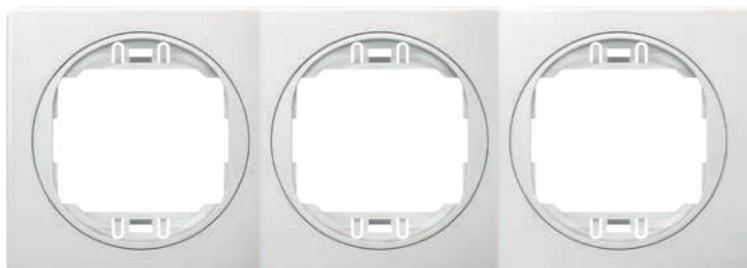
E6805.00
1-es keret
dupla ajlathoz EON
*Double-pole socket
outlet dual frame EON*

SOROLÓ KERETEK MULTI-GANG FRAMES

VÍZSZINTES / HORIZONTAL



E6701.00
2-es keret,
EON, vízszintes
*Two-gang frame
EON horizontal*



E6703.00
3-as keret,
EON, vízszintes
*Three-gang frame
EON horizontal*



E6704.00
4-es keret,
EON, vízszintes
*Four-gang frame
EON horizontal*

FÜGGŐLEGES / VERTICAL



E6711.00
2-es keret,
EON, függőleges
*Two-gang frame
EON, vertical*



E6713.00
3-as keret,
EON, függőleges
*Three-gang frame
EON, vertical*



E6714.00
4-es keret,
EON, függőleges
*Four-gang frame
EON, vertical*



CLASSIC

A CLASSIC sorozat három alapszínből áll: fehér, fekete és ezüst.

A keretek színe megegyezik a mechanizmusok színével.

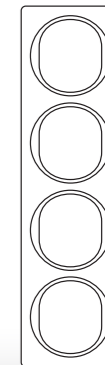
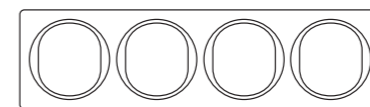
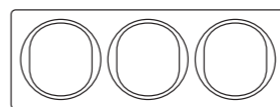
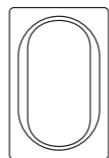
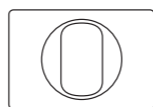
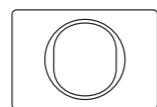
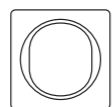
CLASSIC line consists of three basic colors: white, black and silver.

Color of decorative frames is the same as color of mechanisms (button / block).





CLASSIC



Fehér keret
Fehér belső
White frame
White holder



E6801.00

E6803.00

E6803U.00

E6805.00

E6701.00

E6703.00

E6704.00

E6711.00

E6713.00

E6714.00

Fehér keret
Fekete belső
White frame
Black holder



E6801.0E

E6803.0E

E6803U.0E

E6805.0E

E6701.0E

E6703.0E

E6704.0E

E6711.0E

E6713.0E

E6714.0E

Fehér keret
Ezüst belső
White frame
Silver holder



E6801.0S

E6803.0S

E6803U.0S

E6805.0S

E6701.0S

E6703.0S

E6704.0S

E6711.0S

E6713.0S

E6714.0S

Fekete keret
Fehér belső
Black frame
White holder



E6801.E0

E6803.E0

E6803U.E0

E6805.E0

E6701.E0

E6703.E0

E6704.E0

E6711.E0

E6713.E0

E6714.E0

Fekete keret
Fekete belső
Black frame
Black holder



E6801.EE

E6803.EE

E6803U.EE

E6805.EE

E6701.EE

E6703.EE

E6704.EE

E6711.EE

E6713.EE

E6714.EE

Fekete keret
Ezüst belső
Black frame
Silver holder



E6801.ES

E6803.ES

E6803U.ES

E6805.ES

E6701.ES

E6703.ES

E6704.ES

E6711.ES

E6713.ES

E6714.ES

Ezüst keret
Fehér belső
Silver frame
White holder



E6801.S0

E6803.S0

E6803U.S0

E6805.S0

E6701.S0

E6703.S0

E6704.S0

E6711.S0

E6713.S0

E6714.S0

Ezüst keret
Fekete belső
Silver frame
Black holder



E6801.SE

E6803.SE

E6803U.SE

E6805.SE

E6701.SE

E6703.SE

E6704.SE

E6711.SE

E6713.SE

E6714.SE

Ezüst keret
Ezüst belső
Silver frame
Silver holder



E6801.SS

E6803.SS

E6803U.SS

E6805.SS

E6701.SS

E6703.SS

E6704.SS

E6711.SS

E6713.SS

E6714.SS

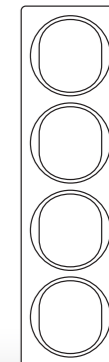
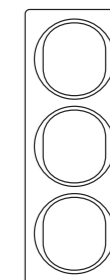
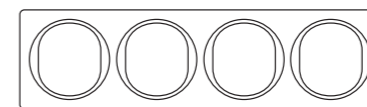
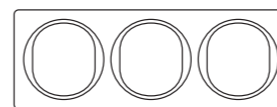
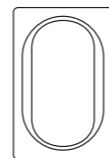
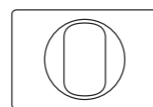
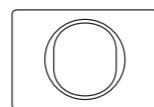
Játékos színek, amik minden teret feldobnak.

Playful colors that will happily wake up every space.





COLOR



Levendula keret
Fehér belső
*Lavander frame
White holder*



E6801.V0

E6803.V0

E6803U.V0

E6805.V0

E6701.V0

E6703.V0

E6704.V0

E6711.V0

E6713.V0

E6714.V0

Pasztell zöld keret
Fehér belső
*Pastel green frame
White holder*



E6801.70

E6803.70

E6803U.70

E6805.70

E6701.70

E6703.70

E6704.70

E6711.70

E6713.70

E6714.70

Bézs keret
Fekete belső
*Beige frame
Black holder*



E6801.9E

E6803.9E

E6803U.9E

E6805.9E

E6701.9E

E6703.9E

E6704.9E

E6711.9E

E6713.9E

E6714.9E

Piros keret
Fekete belső
*Red frame
Black holder*



E6801.4E

E6803.4E

E6803U.4E

E6805.4E

E6701.4E

E6703.4E

E6704.4E

E6711.4E

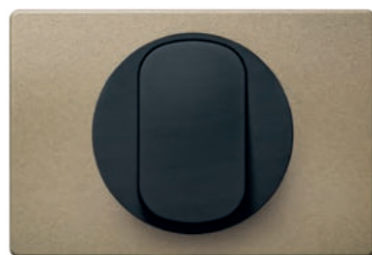
E6713.4E

E6714.4E

METALLIC

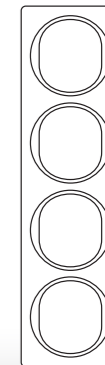
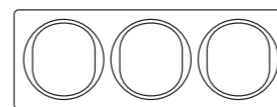
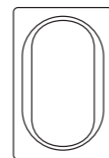
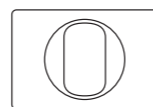
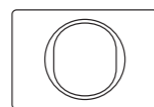
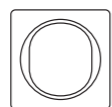
A terekhez egy kis
fényes tükröződéssel.

*For spaces with a touch
of metallic reflection.*





METALLIC



Csiszolt nikkel keret
Fekete belső
*Brushed nickel frame
Black holder*



E6801.G2E

E6803.G2E

E6803U.G2E

E6805.G2E

E6701.G2E

E6703.G2E

E6704.G2E

E6711.G2E

E6713.G2E

E6714.G2E

Antik ezüst keret
Fekete belső
*Antic silver frame
Black holder*



E6801.S1E

E6803.S1E

E6803U.S1E

E6805.S1E

E6701.S1E

E6703.S1E

E6704.S1E

E6711.S1E

E6713.S1E

E6714.S1E

Arany keret
Fekete belső
*Gold frame
Black holder*



E6801.GE

E6803.GE

E6803U.GE

E6805.GE

E6701.GE

E6703.GE

E6704.GE

E6711.GE

E6713.GE

E6714.GE

SOFT TOUCH

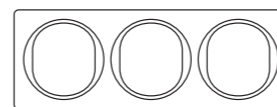
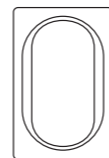
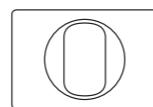
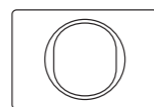
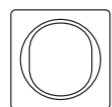
Egyszerű, könnyed érintés.

Simple, gentle touch.





SOFT TOUCH



Fehér Soft Touch keret
Fehér belső
White Soft Touch frame
White holder



E6801.K20

E6803.K20

E6803U.K20

E6805.K20

E6701.K20

E6703.K20

E6704.K20

E6711.K20

E6713.K20

E6714.K20

Fehér Soft Touch keret
Ezüst belső
White Soft Touch frame
Silver holder



E6801.K2S

E6803.K2S

E6803U.K2S

E6805.K2S

E6701.K2S

E6703.K2S

E6704.K2S

E6711.K2S

E6713.K2S

E6714.K2S

Fekete Soft Touch keret
Fehér belső
Black Soft Touch frame
White holder



E6801.E10

E6803.E10

E6803U.E10

E6805.E10

E6701.E10

E6703.E10

E6704.E10

E6711.E10

E6713.E10

E6714.E10

Fekete Soft Touch keret
Fekete belső
Black Soft Touch frame
Black holder



E6801.E1E

E6803.E1E

E6803U.E1E

E6805.E1E

E6701.E1E

E6703.E1E

E6704.E1E

E6711.E1E

E6713.E1E

E6714.E1E

Fekete Soft Touch keret
Ezüst belső
Black Soft Touch frame
Silver holder



E6801.E1S

E6803.E1S

E6803U.E1S

E6805.E1S

E6701.E1S

E6703.E1S

E6704.E1S

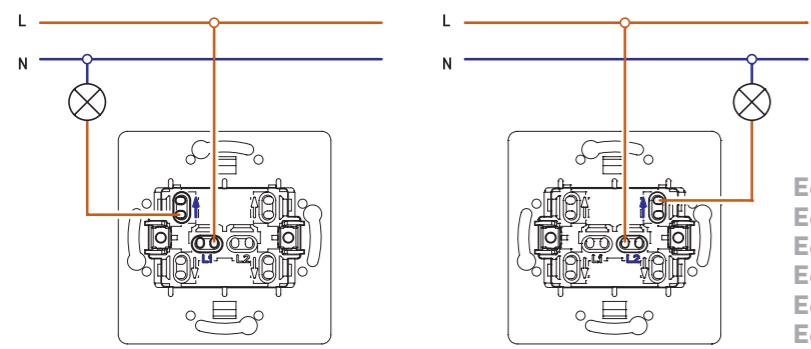
E6711.E1S

E6713.E1S

E6714.E1S

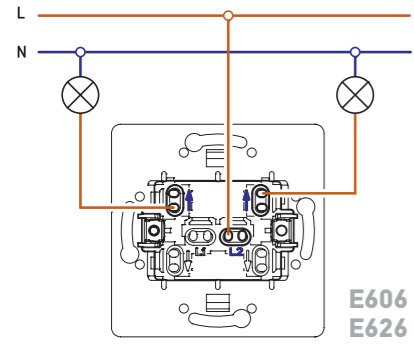


BEKÖTÉSI RAJZOK WIRING DIAGRAMS



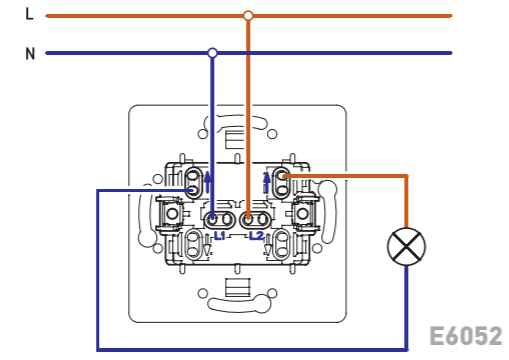
E605
E6091
E610
E6101
E625
E619

Az egypólusú kapcsolót két huzalozási kivitelben kínáljuk (bal és jobb), és a vezetékek ennek megfelelően vannak csatlakoztatva.
Single-pole switch is supplied in two wiring executions (left and right) and the conductors are connected accordingly.



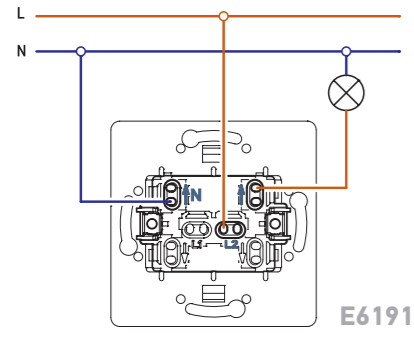
E606
E626

Kétáramkörös kapcsoló
Serial switch



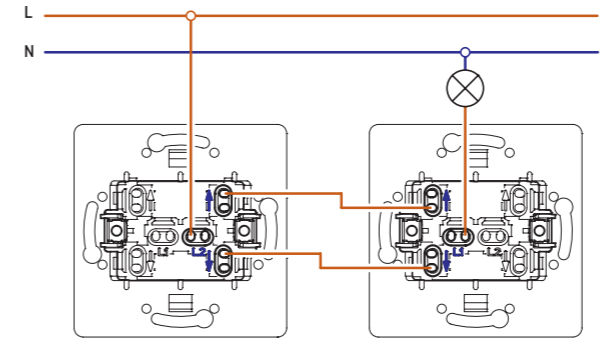
E6052

Kétpólusú kapcsoló
Double-pole switch



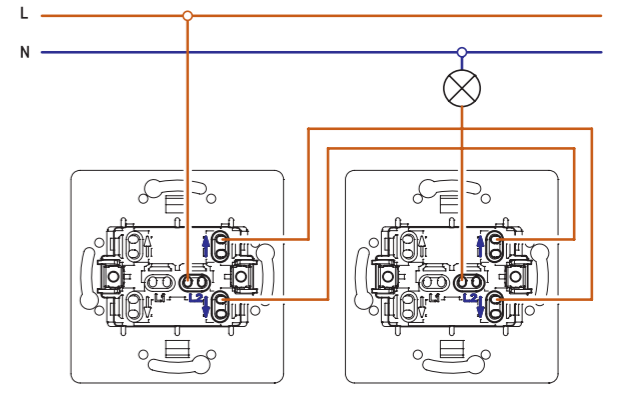
E6191

Az egypólusú jelzőkapcsolókhöz (a jelzés bekapcsol, ha a kapcsoló be van kapcsolva) nullavezetőt kell bekötni.
Single-pole indication switches (indication turns on when the switch is on) require neutral conductor to be wired.



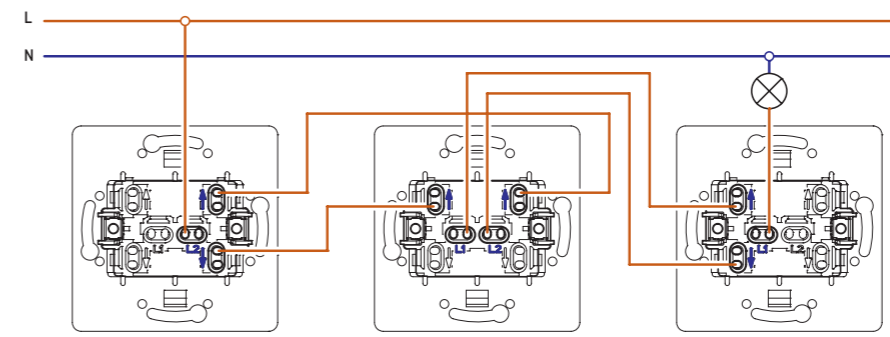
E607
E6072
E627

Alternatív (váltó) kapcsoló, két huzalozás (bal és jobb)
Two-way switch, two wiring executions (left and right)



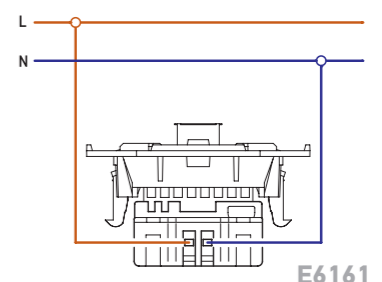
E608
E628

A keresztváltó kapcsoló bekötése kombinálva van alternatív kapcsolókkal. A korlátlan számú keresztkapcsolók két alternatív kapcsolóval kombinálva is beköthetők.
Intermediate switch is wired in combination with two-way switches. The unlimited number of intermediate switches may be wired in combination with two two-way switches.



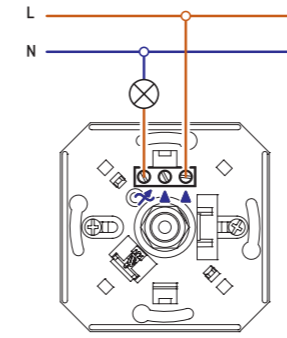
E6075

Redőny (zsalu) nyomógomb
Rolling shutter push-button switch



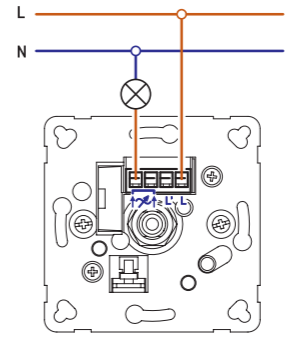
E6161

USB töltő csatlakozó aljzat
USB charger

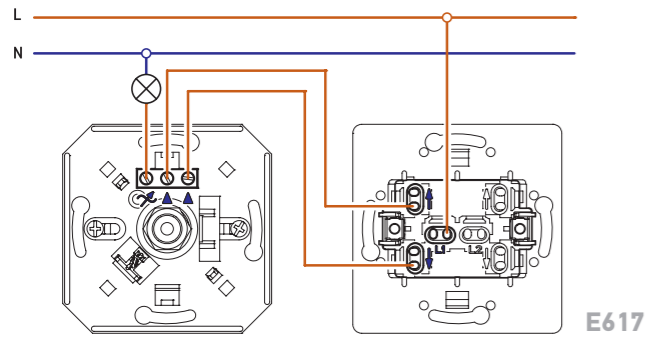


E617
E6173

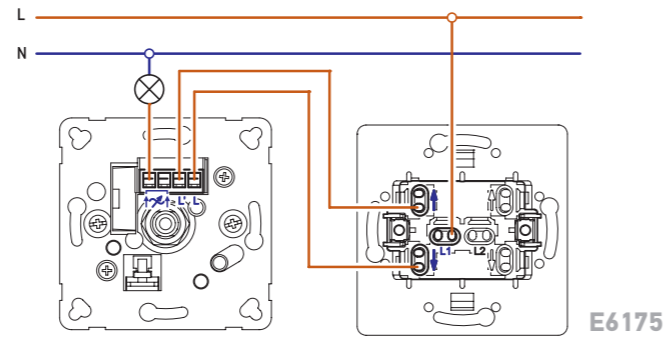
A fényerőszabályozó bekötése alternatív kapcsolóhoz, mint egypólusú kapcsoló, és a fényerőszabályozó bekötése forgó egypólusú kapcsolóhoz.
Wiring of dimmer with two-way switch as a single-pole switch and the dimmer with rotary single-pole switch.



E6175



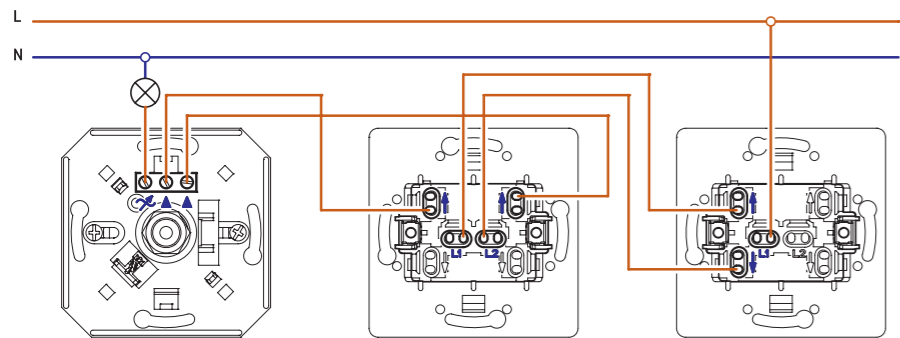
E617



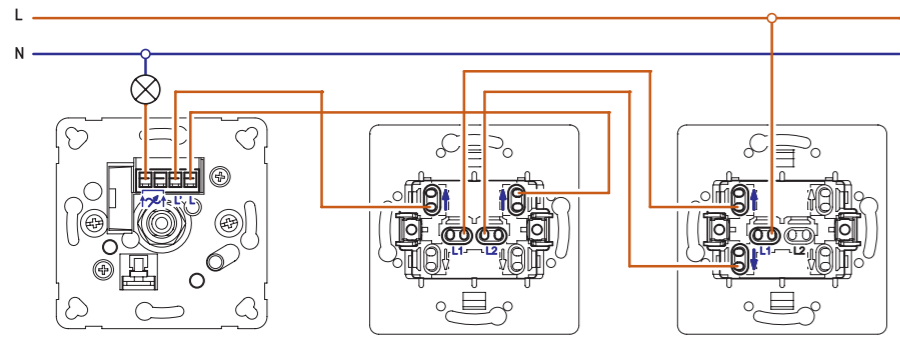
E6175

Alternatív kapcsolóval ellátott fényerőszabályozó beköthető alternatív kapcsolóval kombinálva is, úgy, hogy a szabályozás egy helyről, a be- és kikapcsolás pedig két helyről működjön. Több szabályozó köztes huzalozása nem lehetséges.

Dimmer with two-way switch may be also wired in combination with two-way switch for the regulation from one place and switching on and off from two places. Inter-wiring of more regulators is not possible.



E617



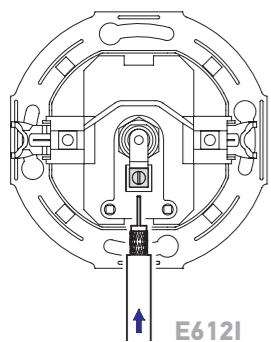
E6175

A fényerőszabályozó kombinációja alternatív kapcsolóval és kereszt- és alternatív kapcsolóval biztosítja a be- és kikapcsolást bármilyen helyekről.

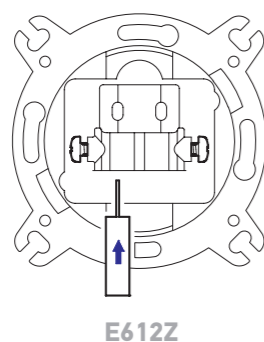
The combination of dimer with two-way switch and intermediate and two-way switch provides the switching on and off from the desirable number of places.



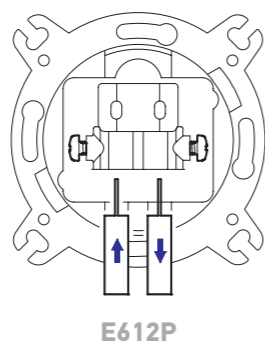
A biztonságos érintkezéshez, egyszerű telepítéshez és rövidzárlat-letiltáshoz az antennacsatlakozó vezetékéhez a kábeleket a bemutatott séma szerint kell elkészíteni. For safe contact, simple installing and short-circuit disabling cable for aerial socket wiring must be prepared according showed scheme.



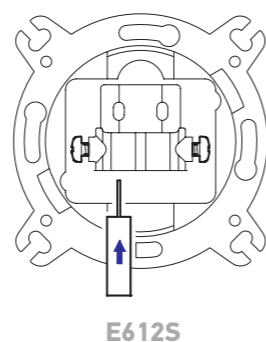
E612I



E612Z

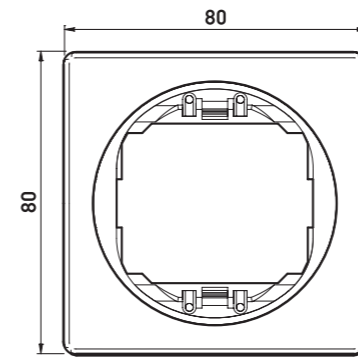


E612P

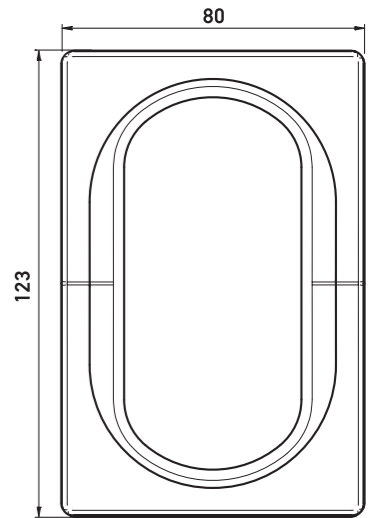
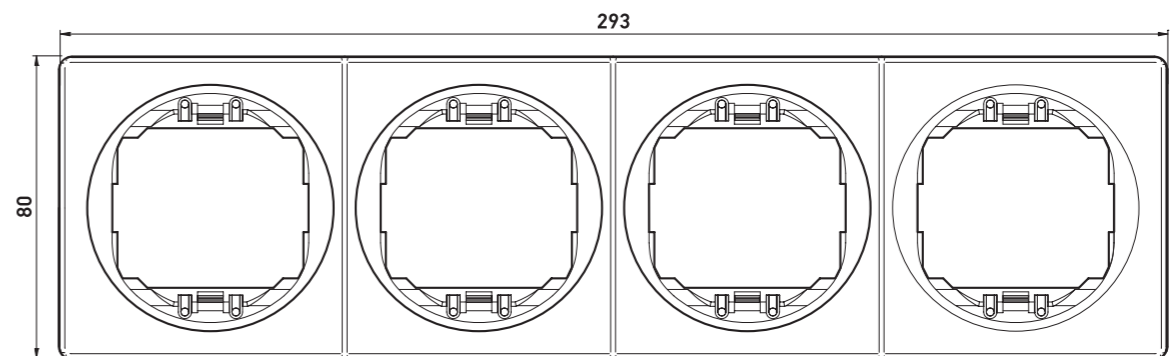
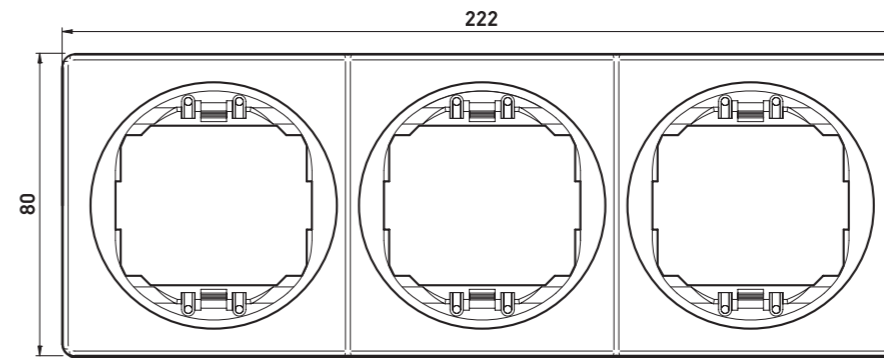
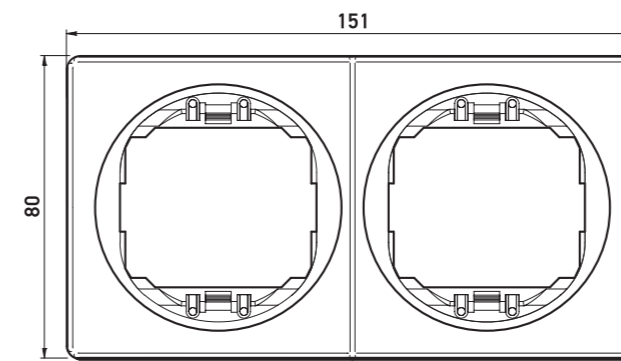
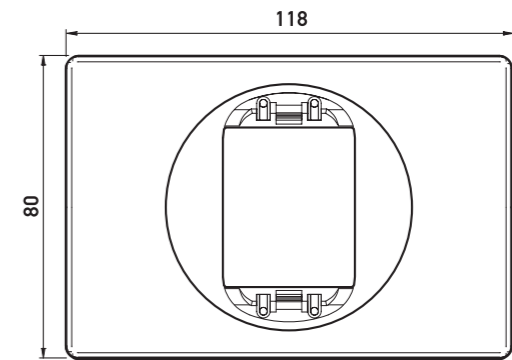
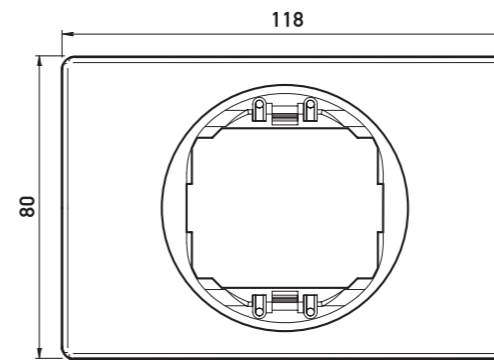


E612S

Az előkészített antennakábel a kapocsba szerelhető, és az árnyékolást szorítóbilincs segítségével meg lehet húzni az ábrán látható séma szerint. Prepared aerial cable may be installed into terminal and shield tightened by tightening clamp according showed scheme.



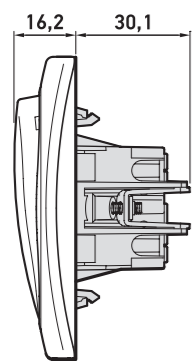
TECHNIKAI RAJZOK
TECHNICAL DRAWINGS



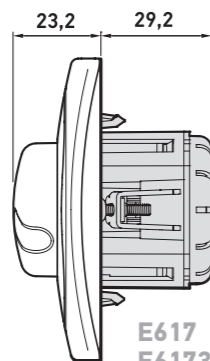


MÉRETEK INSTALLATION DIMENSIONS

- Keret külső mérete 80 x 80 mm
- Cover frame base 80 x 80 mm

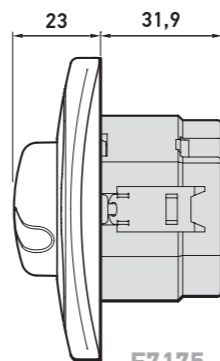


E605
E6052
E606
E607
E6072
E608
E6090
E609
E6091

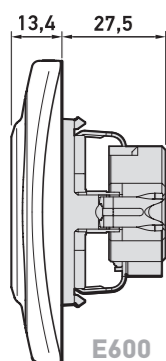


E610
E6101
E625
E626
E627
E6075
E628
E619
E6191

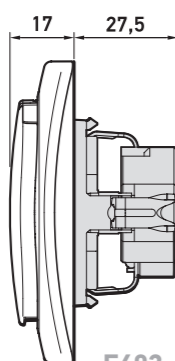
E617
E6173



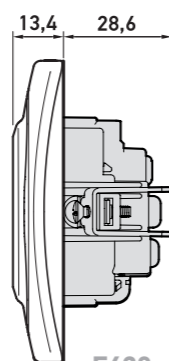
E7175



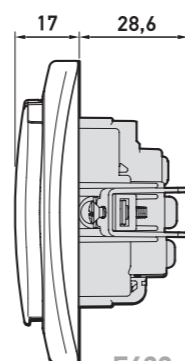
E600
E601



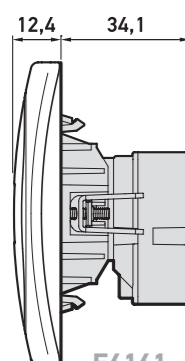
E603



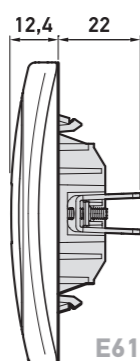
E630



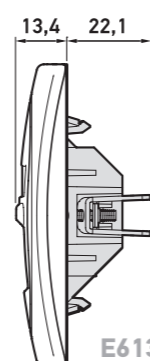
E633



E6161

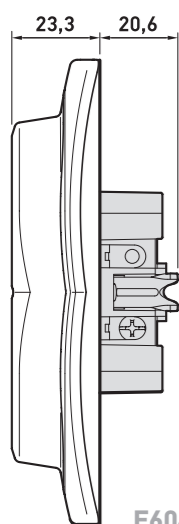


E616
E616S
E6162
E6163



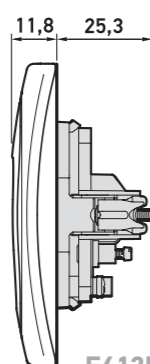
E613
E6131

E614
E614S
E615
E615S

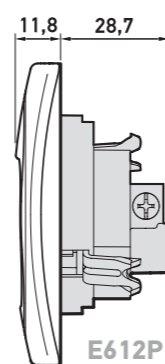


E604

Keret külső mérete
80 x 123 mm
Cover frame base
80 x 123 mm



E6121



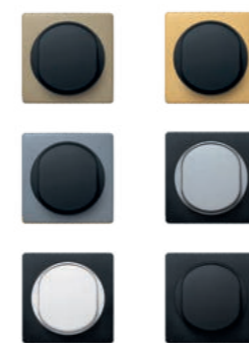
E612P
E612Z
E612S



ALING-CONEL



eon



E04 400 x 1400 mm

Bemutató tábla EON

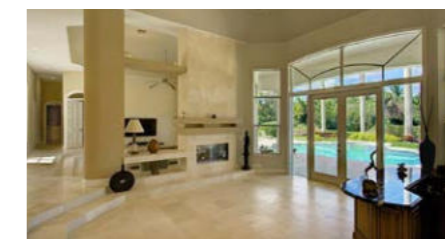
Display board EON



REKLÁMANYAGOK PROMOTIONAL MATERIAL

Ideálisan alkalmas nagykereskedelmi, kiskereskedelmi és bemutatótermek számára. Az ALING-CONEL eredeti eszközökkel ellátott kijelzőtáblákat kínál. Az időközbeni termékváltoztatások miatt a bemutató táblák elrendezése megváltozhat.

Ideally suitable for wholesales, retails and showrooms ALING-CONEL provides display boards with original devices. The layout of display boards might be changed caused by product changes.



ALING-CONEL

eon



E03 400 x 800 mm

Bemutató tábla EON

Display board EON



ALING-CONEL



E02 200 x 750 mm

Bemutató tábla EON

Display board EON



E05

Promóciós doboz EON

Promo box EON

A promóciós doboz a kiválasztott termékekkel és keretekkel úgy lett tervezve, hogy megmutassa a sokféle színkombinációt és dizájn lehetőséget az EON márkáról. A promóciós doboz kiváló minőségű kartonból készült, valamint dekoratív nyomattal van ellátva.

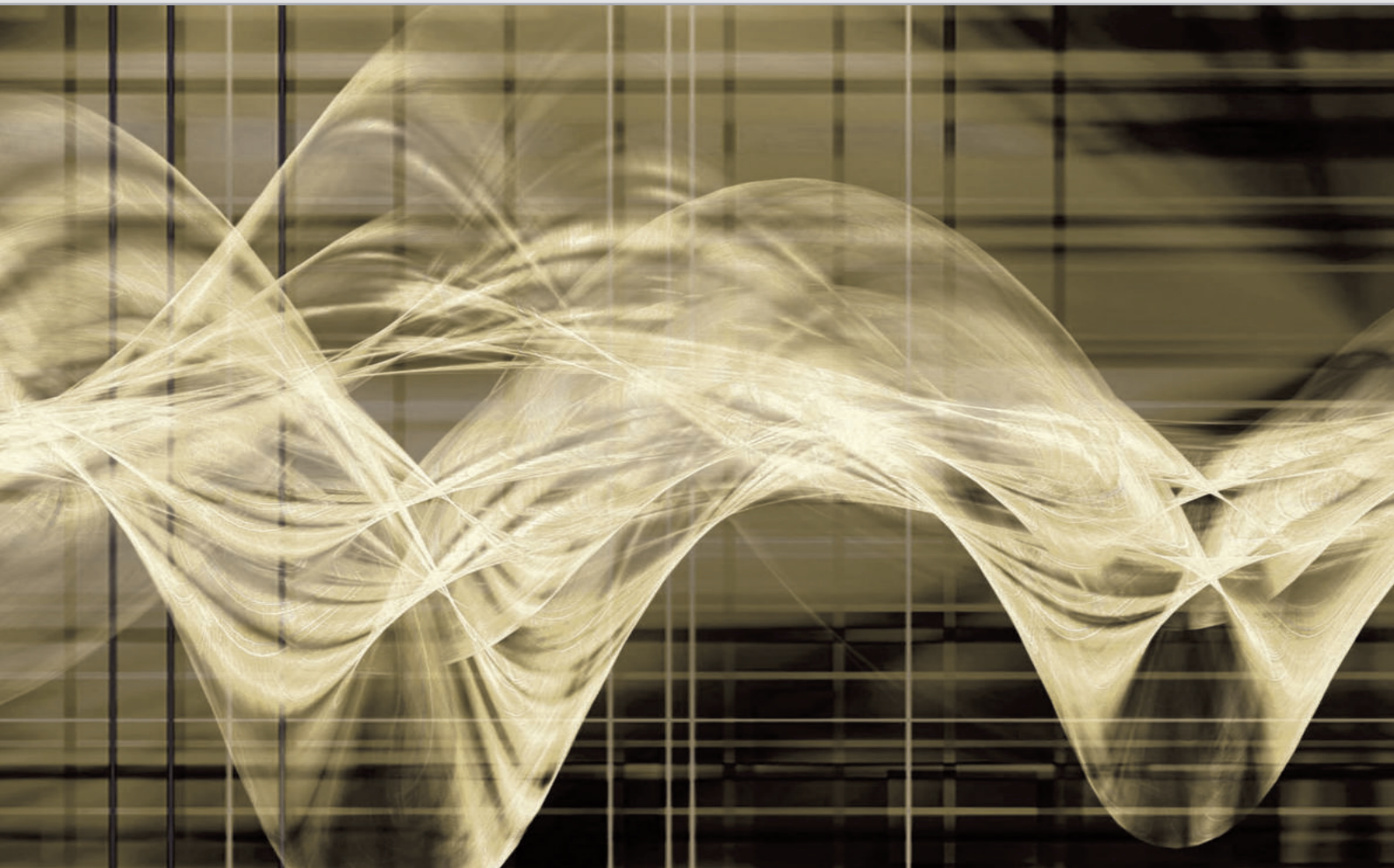
Promo box with chosen products and decorative frames is designed to show variety of color combinations and design of EON brand. Promo box is made of high quality cardboard with decorative print.



TARTALOMJEGYZÉK
THE CATALOG CONTENT

9	FEHÉR 80X80 MM-ES TERMÉKVÁLASZTÉK WHITE PROGRAM 80X80 SET
10	KAPCSOLÓK SWITCHES
12	FÉNYERŐSZABÁLYOZÓK DIMMERS
13	CSATLAKOZÓ ALJZATOK SOCKET OUTLETS
14	KOMMUNIKÁCIÓS CSATLAKOZÓK COMMUNICATIONS
17	KERET NÉLKÜLI MECHANIZMUSOK MECHANISMS WITHOUT COVER FRAME
22	KESKENY BILLENTYŰS SZERELVÉNYEK NARROW BUTTON
29	KERETEK DECORATIVE FRAMES
32	CLASSIC
36	COLOR
40	METALLIC
44	SOFT TOUCH
48	BEKÖTÉSI RAJZOK WIRING DIAGRAMS
51	TECHNIKAI RAJZOK TECHNICAL DRAWINGS
52	MÉRETEK INSTALATION DIMENSIONS
53	REKLÁMANYAGOK PROMOTIONAL MATERIAL





ALING-CONEL

a: Železnička 10, 21432 Gajdobra, Serbia

t: +381 21 762 674, 762 586

f: +381 21 762 779

e: sales@aling-conel.com

www.aling-conel.com